



ГЕОИД

Общество с ограниченной ответственностью «Геоид»

ИНН 7453299007 КПП 745301001

тел. 8 (351) 750 76 56; моб. 8 (982) 111 29 16

e-mail: 7507656@mail.ru

www.geoid74.ru

454080, Челябинск, Свердловский пр-т 84 Б, офис 7.1

Заказчик - Управление архитектуры, городского строительства и землепользования администрации муниципального образования городского округа «Сыктывкар»

**Документация по планировке территории (проект межевания)
кадастрового квартала 11:05:0401002.**

**Проект межевания территории.
Основная часть.**

Том 1.

Управляющий ООО «Геоид»

_____ /Ярославцев В.В.

Разработал

_____ /Спирова Е.В.


г. Челябинск

2021 г.



№ п/п	Наименование	Стр.
	Раздел 1. Проект межевания территории. Текстовая часть	
1	Общие данные	3
2	Цель выполнения проекта межевания	3
3	Исходные данные	3
4	Характеристика территории	4
5	Сведения об образуемых и проектируемых земельных участках	4
5.1	Экспликация земельных участков	5
5.2	Установление публичных сервитутов и иных обременений	51
6	Правовой статус объектов межевания	52
	Раздел 2. Проект межевания территории. Графическая часть	
7	Чертеж межевания территории	53
	Приложения	59

Согласовано			

						08-21-ПМ			
Изм.	Колуч.	Лист	№ док.	Подп.	Дата	Проект межевания территории. Основная часть	Стадия	Лист	Листов
Разраб.		Спирова Е.В.			08.21		П	1	1
Управляющий		Ярославцев В.В.			08.21				
							 ГЕОИД		

1. Общие данные.

Документация по планировке территории (проект межевания) разработана на основании Муниципального контракта № 0307200030621000737 от 15.06.2021, в соответствии с требованиями Технического задания, в соответствии с требованиями установленными Земельным кодексом Российской Федерации, Градостроительным кодексом Российской Федерации, федеральными законами и иными действующими нормативными правовыми актами.

Заказчик работ: Управление архитектуры, городского строительства и землепользования администрации муниципального образования городского округа «Сыктывкар».

Объектом работ является кадастровый квартал 11:05:0401002, расположенный в пгт Краснозатонский, городской округ Сыктывкар, Республика Коми.

2. Цель выполнения проекта межевания.

Проект межевания застроенной территории выполнен в целях определения местоположения границ образуемых и изменяемых земельных участков.

Размеры земельных участков в границах застроенных территорий установлены с учетом фактического землепользования и градостроительных нормативов, и правил, действующих на период застройки указанных территорий.

Земельные участки, размеры которых превышают установленные градостроительным регламентом предельные (минимальные и(или) максимальные) размеры земельных участков не выявлены и соответствуют градостроительному регламенту.

3. Исходные данные.


– Генеральный план муниципального образования городского округа «Сыктывкар», утвержденный решением Совета муниципального образования городского округа «Сыктывкар» от 11.12.2009 № 26/12-482 (в редакции от 28.05.2020 г. №49/2020-693);

– Правила землепользования и застройки муниципального образования городского округа «Сыктывкар», утвержденные решением Совета муниципального образования городского округа «Сыктывкар» от 30.04.2010 № 31/04-560 (в редакции от 28.05.2020 № 49/2020-694);

– Кадастровый план территории на квартал 11:05:0401002 от 03.06.2021 № КУВИ-002/2021-66646093;

– Постановление администрации муниципального образования городского округа «Сыктывкар» «О подготовке документации по планировке территории» от 07.07.2021 №7/2043.

Согласовано

						08-21-ПМ		
Изм.	Колуч.	Лист	№ док.	Подп.	Дата	Проект межевания территории		
Разраб.		Спиридова			08.21	Стадия	Лист	Листов
Руководитель		Ярославцев			08.21	П	1	50
								
						ГЕОИД		

4. Характеристика территории.

Разработка проекта межевания территории осуществляется в отношении кадастрового квартала 11:05:0401002, расположенного в г Сыктывкар, Республика Коми.

Площадь территории проектирования составляет 110.39 га.

Согласно Правилам землепользования и застройки муниципального образования городского округа «Сыктывкар», утвержденным решением Совета муниципального образования городского округа «Сыктывкар» от 30.04.2010 № 31/04-560 (в редакции от 28.05.2020 № 49/2020-694), территория кадастрового квартала 11:05:0401002 расположена в зонах Ж-3 - Зона застройки малоэтажными жилыми домами (до 4 этажей, включая мансардный), Ж-4 - Зона застройки индивидуальными жилыми домами, О-1 - Зона делового, общественного и коммерческого назначения (Многофункциональная общественно-деловая зона), ИТ-1 - Зона объектов инженерной инфраструктуры, П-3 - Зона производственных и коммунально-складских объектов IV - V класса опасности, ИТ-2.5 - Зона улично-дорожной сети, ПР – Иные зоны – зона прочих городских территорий.

Категория земель – земли населенных пунктов.

Система координат МСК Сыктывкарская.

Ввиду отсутствия графических сведений в Едином государственном реестре недвижимости на часть земельных участков, расположенных в кадастровом квартале 11:05:0401002, проектом межевания предусмотрено уточнение границ ранее учтенных земельных участков в соответствии с их фактическим использованием.

5. Сведения об образуемых и проектируемых земельных участках.

В соответствии с проектом межевания территории необходимо образовать 87 земельный участок, уточнить 14 земельных участков, исправить реестровую ошибку у 13 земельного участка. Запроектировано перераспределение 11 земельного участка с землями общего пользования.

Инв. № подл.	Подп. и дата	Взам. инв. №					08-21-ПМ	Лист
			Изм.	Кол.уч.	Лист	№ док.		Подп.

5.1. Экспликация земельных участков

Таблица 1

Ведомость проектируемых земельных участков (1 этап)

Условный номер	Кадастровый номер	Адрес	Площадь по кадастру	Площадь по проекту	Способ образования	Вид разрешенного использования
1	11:05:0401002:1	Респ. Коми, г. Сыктывкар, пгт. Краснозатонский, ул. Корабельная, 1	1824	2029	Уточнение границ	Для иных видов использования, характерных для населенных пунктов
2	11:05:0401002:51	Респ. Коми, г. Сыктывкар, пгт. Краснозатонский, ул. Корабельная, 1, на земельном участке расположено здание	4770	4990	Исправление реестровой ошибки	Для иных видов использования, характерных для населенных пунктов
3	11:05:0401002:19	Респ. Коми, г. Сыктывкар, пгт. Краснозатонский, ул. Корабельная, 1а	3881		Сохраняемый в границах ЕГРН	Для размещения военных организаций, учреждений и других объектов
4	11:05:0401002:50	Респ. Коми, г. Сыктывкар, пгт. Краснозатонский, ул. Корабельная, 1 в	2945		Сохраняемый в границах ЕГРН	Для объектов общественно-делового значения
5	11:05:0401002:44	Респ. Коми, г. Сыктывкар, пгт. Краснозатонский, ул. Корабельная, 1/8	2823		Сохраняемый в границах ЕГРН	Для объектов общественно-делового значения
6	11:05:0401002:713	Российская Федерация, Республика Коми, городской округ Сыктывкар, пгт. Краснозатонский, ул. Корабельная, 1/9	1158		Сохраняемый в границах ЕГРН	Для объектов общественно-делового значения
7	11:05:0401002:712	Российская Федерация, Республика Коми, городской округ Сыктывкар, пгт. Краснозатонский, ул. Корабельная, 1/10	647		Сохраняемый в границах ЕГРН	Для иных видов использования, характерных для населенных пунктов
8	11:05:0401002:46	Респ. Коми, г. Сыктывкар, пгт. Краснозатонский, ул. Корабельная, 1/25	3921	3946	Исправление реестровой ошибки	Для обслуживания материального склада
9	11:05:0401002:26	Респ. Коми, г. Сыктывкар, пгт. Краснозатонский, ул. Корабельная, 2/1	142		Сохраняемый в границах ЕГРН	Для размещения объектов энергетики
10	11:05:0401002:67	Респ. Коми, г. Сыктывкар, пгт. Краснозатонский, ул. Корабельная, дом 3	1828	3940	Перераспределение	Для размещения административных зданий
11	11:05:0401002:33	Респ. Коми, г. Сыктывкар, пгт. Краснозатонский, ул. Корабельная, дом 3/1	1218	1638	Перераспределение	Для размещения объектов торговли

Взам. инв. №	
Подп. и дата	
Инв. № подл.	

Изм.	Кол.уч.	Лист	№ док.	Подп.	Дата	08-21-ПМ	Лист
							3

12	11:05:0401002:20	Респ. Коми, г. Сыктывкар, пгт. Краснозатонский, ул. Корабельная, 5	3895	4484	Уточнение границ	Для многоэтажной застройки
13	11:05:0401002:479	Российская Федерация, Республика Коми, городской округ Сыктывкар, пгт. Краснозатонский, ул. Корабельная, 7/1	683	824	Перераспределение	Для малоэтажной застройки
14	11:05:0401002:35	Респ. Коми, г. Сыктывкар, пгт. Краснозатонский, ул. Корабельная, 9	1603	3325	Перераспределение	Для малоэтажной застройки
15	11:05:0401002:34	Респ. Коми, г. Сыктывкар, пгт. Краснозатонский, ул. Корабельная, 11	1916	3266	Перераспределение	Для многоэтажной застройки
16	11:05:0401002:40	Респ. Коми, г. Сыктывкар, пгт. Краснозатонский, ул. Корабельная, 13	1547		Сохраняемый в границах ЕГРН	Для объектов общественно-делового значения
17	11:05:0401002:41	Респ. Коми, г. Сыктывкар, пгт. Краснозатонский, ул. Корабельная, 13	1333		Сохраняемый в границах ЕГРН	Для объектов общественно-делового значения
18	11:05:0401002:31	Респ. Коми, г. Сыктывкар, пгт. Краснозатонский, ул. Корабельная, 15	1660	1916	Перераспределение	Для размещения объектов среднего профессионального и высшего профессионального образования
19	11:05:0401002:4	Респ. Коми, г. Сыктывкар, пгт. Краснозатонский, ул. Корабельная, 17	1183	1783	Уточнение границ	Для среднеэтажной застройки
20	11:05:0401002:70	Респ. Коми, г. Сыктывкар, пгт. Краснозатонский, ул. Корабельная, дом 19	1858	2833	Перераспределение	Для многоэтажной застройки
21	11:05:0401002:515	Российская Федерация, Республика Коми, городской округ Сыктывкар, г. Сыктывкар, пгт. Краснозатонский, ул. Корабельная, з/у 21/1	670		Сохраняемый в границах ЕГРН	Для индивидуальной жилой застройки
22	11:05:0401002:505	Республика Коми, г. Сыктывкар, пгт. Краснозатонский, ул. Корабельная, д. 23	1036		Сохраняемый в границах ЕГРН	Для индивидуальной жилой застройки
23	11:05:0401002:49	Респ. Коми, г. Сыктывкар, пгт. Краснозатонский, ул. Корабельная, дом 25	1040		Сохраняемый в границах ЕГРН	Для индивидуальной жилой застройки
24	11:05:0401002:90	Республика Коми, г. Сыктывкар, п.г.т. Краснозатонский, ул. Корабельная	980		Сохраняемый в границах ЕГРН	Для индивидуальной жилой застройки

Индв. № подл.	Взам. инв. №
	Подп. и дата

Изм.	Кол.уч.	Лист	№ док.	Подп.	Дата	08-21-ПМ	Лист
							4

25	11:05:0401002:58	Респ. Коми, г. Сыктывкар, пгт. Краснозатонский, ул. Корабельная	50		Сохраняемый в границах ЕГРН	Для размещения индивидуальных гаражей
26	11:05:0401002:65	Респ. Коми, г. Сыктывкар, пгт. Краснозатонский, ул. Корабельная	1166		Сохраняемый в границах ЕГРН	Для устройства разворотной площадки большегрузных автомашин
27	11:05:0401002:78	Республика Коми, г. Сыктывкар, п.г.т. Краснозатонский, ул. Корабельная	1154		Сохраняемый в границах ЕГРН	Для индивидуальной жилой застройки
28	11:05:0401002:80	Республика Коми, г. Сыктывкар, п.г.т. Краснозатонский, ул. Корабельная	1177		Сохраняемый в границах ЕГРН	Для индивидуальной жилой застройки
29	11:05:0401002:81	Республика Коми, г. Сыктывкар, п.г.т. Краснозатонский, ул. Корабельная	1483		Сохраняемый в границах ЕГРН	Для индивидуальной жилой застройки
30	11:05:0401002:82	Республика Коми, г. Сыктывкар, п.г.т. Краснозатонский, ул. Корабельная	1410		Сохраняемый в границах ЕГРН	Для индивидуальной жилой застройки
31	11:05:0401002:83	Республика Коми, г. Сыктывкар, п.г.т. Краснозатонский, ул. Корабельная	1418		Сохраняемый в границах ЕГРН	Для индивидуальной жилой застройки
32	11:05:0401002:84	Республика Коми, г. Сыктывкар, п.г.т. Краснозатонский, ул. Корабельная	1089		Сохраняемый в границах ЕГРН	Для индивидуальной жилой застройки
33	11:05:0401002:85	Республика Коми, г. Сыктывкар, п.г.т. Краснозатонский, ул. Корабельная	1053		Сохраняемый в границах ЕГРН	Для индивидуальной жилой застройки
34	11:05:0401002:91	Республика Коми, г. Сыктывкар, п.г.т. Краснозатонский, ул. Корабельная	1068		Сохраняемый в границах ЕГРН	Для индивидуальной жилой застройки
35	11:05:0401002:92	Республика Коми, г. Сыктывкар, п.г.т. Краснозатонский, ул. Корабельная	1061		Сохраняемый в границах ЕГРН	Для индивидуальной жилой застройки
36	11:05:0401002:97	Республика Коми, г. Сыктывкар, п.г.т. Краснозатонский, ул. Корабельная	1609		Сохраняемый в границах ЕГРН	Для индивидуальной жилой застройки
37	11:05:0401002:98	Республика Коми, г. Сыктывкар, п.г.т. Краснозатонский, ул. Корабельная	866		Сохраняемый в границах ЕГРН	Для индивидуальной жилой застройки
38	11:05:0401002:102	Республика Коми, г. Сыктывкар, п.г.т. Краснозатонский, ул. Корабельная	1068		Сохраняемый в границах ЕГРН	Для индивидуальной жилой застройки
39	11:05:0401002:103	Республика Коми, г. Сыктывкар, п.г.т. Краснозатонский, ул. Корабельная	1251		Сохраняемый в границах ЕГРН	Для индивидуальной жилой застройки

Инв. № подл.	Взам. инв. №
	Подп. и дата

Изм.	Кол.уч.	Лист	№ док.	Подп.	Дата	08-21-ПМ	Лист
							5

		Корабельная				
55	11:05:0401002:294	Республика Коми, г. Сыктывкар, пгт. Краснозатонский, ул. Корабельная	617		Сохраняемый в границах ЕГРН	Для индивидуальной жилой застройки
56	11:05:0401002:308	Республика Коми, г. Сыктывкар, пгт. Краснозатонский, ул. Корабельная	38817		Сохраняемый в границах ЕГРН	Для индивидуальной жилой застройки
57	11:05:0401002:309	Республика Коми, г. Сыктывкар, пгт. Краснозатонский, ул. Корабельная	1600		Сохраняемый в границах ЕГРН	Для индивидуальной жилой застройки
58	11:05:0401002:331	Республика Коми, г. Сыктывкар, пгт. Краснозатонский, ул. Корабельная	867		Сохраняемый в границах ЕГРН	Для индивидуальной жилой застройки
59	11:05:0401002:332	Республика Коми, г. Сыктывкар, пгт. Краснозатонский, ул. Корабельная	913		Сохраняемый в границах ЕГРН	Для индивидуальной жилой застройки
60	11:05:0401002:424	Республика Коми, г. Сыктывкар, пгт. Краснозатонский, ул. Корабельная	843		Сохраняемый в границах ЕГРН	Для индивидуальной жилой застройки
61	11:05:0401002:425	Республика Коми, г. Сыктывкар, пгт. Краснозатонский, ул. Корабельная	843		Сохраняемый в границах ЕГРН	Для индивидуальной жилой застройки
62	11:05:0401002:463	Республика Коми, г. Сыктывкар, пгт. Краснозатонский, ул. Корабельная	500		Сохраняемый в границах ЕГРН	Для индивидуальной жилой застройки
63	11:05:0401002:464	Республика Коми, г. Сыктывкар, пгт. Краснозатонский, ул. Корабельная	569		Сохраняемый в границах ЕГРН	Для индивидуальной жилой застройки
64	11:05:0401002:480	Республика Коми, г. Сыктывкар, пгт. Краснозатонский, ул. Корабельная	427		Сохраняемый в границах ЕГРН	Для малоэтажной застройки
65	11:05:0401002:481	Республика Коми, г. Сыктывкар, пгт. Краснозатонский, ул. Корабельная	1327		Сохраняемый в границах ЕГРН	Для размещения объектов торговли
66	11:05:0401002:499	Республика Коми, г. Сыктывкар, пгт. Краснозатонский, ул. Корабельная	879		Сохраняемый в границах ЕГРН	Для индивидуальной жилой застройки
67	11:05:0401002:500	Республика Коми, г. Сыктывкар, пгт. Краснозатонский, ул. Корабельная	879		Сохраняемый в границах ЕГРН	Для индивидуальной жилой застройки
68	11:05:0401002:516	Российская Федерация, Республика Коми, г. Сыктывкар, пгт. Краснозатонский, ул. Корабельная	649		Сохраняемый в границах ЕГРН	Для индивидуальной жилой застройки
69	11:05:0401002:706	Республика Коми, г. Сыктывкар, п.г.т.	533		Сохраняемый в границах ЕГРН	Для размещения объектов,

Инв. № подл.	Взам. инв. №
	Подп. и дата

Изм.	Кол.уч.	Лист	№ док.	Подп.	Дата	08-21-ПМ	Лист
							7

		Краснозатонский, ул. Корабельная				характерных для населенных пунктов
70	11:05:0401002:37	Респ. Коми, г. Сыктывкар, пгт. Краснозатонский, ул. Краснозатонская, 2	1651	1816	Исправление реестровой ошибки	Для многоэтажной застройки
71	11:05:0401002:38	Респ. Коми, г. Сыктывкар, пгт. Краснозатонский, ул. Краснозатонская, 4	1748	2000	Уточнение границ	Для многоэтажной застройки
72	11:05:0401002:32	Респ. Коми, г. Сыктывкар, пгт. Краснозатонский, проезд Пляжный, дом 1	64961	64961	Исправление реестровой ошибки	Для размещения и эксплуатации объектов морского, внутреннего водного транспорта
73	11:05:0401002:348	Республика Коми, г. Сыктывкар, пгт. Краснозатонский, ул. Речная, 2	938		Сохраняемый в границах ЕГРН	Для индивидуальной жилой застройки
74	11:05:0401002:347	Республика Коми, г. Сыктывкар, пгт. Краснозатонский, ул. Речная, 2/1	1047		Сохраняемый в границах ЕГРН	Для индивидуальной жилой застройки
75	11:05:0401002:101	Российская Федерация, Республика Коми, городской округ Сыктывкар, г. Сыктывкар, пгт. Краснозатонский, ул. Речная, з/у 2/2	1002		Сохраняемый в границах ЕГРН	Для индивидуальной жилой застройки
76	11:05:0401002:448	Российская Федерация, Республика Коми, городской округ Сыктывкар, пгт. Краснозатонский, ул. Речная, 2/4	716		Сохраняемый в границах ЕГРН	Для индивидуальной жилой застройки
77	11:05:0401002:112	Республика Коми, г. Сыктывкар, пгт. Краснозатонский, ул. Речная, 4	838		Сохраняемый в границах ЕГРН	Для индивидуальной жилой застройки
78	11:05:0401002:99	Российская Федерация, Республика Коми, городской округ Сыктывкар, г. Сыктывкар, пгт. Краснозатонский, ул. Речная, з/у 6	1001		Сохраняемый в границах ЕГРН	Для индивидуальной жилой застройки
79	11:05:0401002:642	Российская Федерация, Республика Коми, городской округ Сыктывкар, пгт. Краснозатонский, ул. Речная, д. 7	194		Сохраняемый в границах ЕГРН	Для иных видов использования, характерных для населенных пунктов
80	11:05:0401002:63	Респ. Коми, г. Сыктывкар, пгт. Краснозатонский, ул. Речная, дом 9	10726		Сохраняемый в границах ЕГРН	Для размещения иных объектов промышленности, энергетики,

Инв. № подл.	Взам. инв. №
	Подп. и дата

Изм.	Кол.уч.	Лист	№ док.	Подп.	Дата	08-21-ПМ	Лист
							8

						транспорта, связи, радиовещания, телевидения, информатики, обеспечения космической деятельности, обороны, безопасности и иного специального назначения
81	11:05:0401002:705	Российская Федерация, Республика Коми, городской округ Сыктывкар, г. Сыктывкар, пгт. Краснозатонский, ул. Речная, з/у 12	534		Сохраняемый в границах ЕГРН	Для размещения объектов, характерных для населенных пунктов
82	11:05:0401002:74	Республика Коми, г. Сыктывкар, п.г.т. Краснозатонский, ул. Речная, 15	109		Сохраняемый в границах ЕГРН	Для обслуживания трансформаторной подстанции № 764
83	11:05:0401002:115	Российская Федерация, Республика Коми, городской округ Сыктывкар, г. Сыктывкар, пгт. Краснозатонский, ул. Речная, з/у 18	1137		Сохраняемый в границах ЕГРН	Для индивидуальной жилой застройки
84	11:05:0401002:93	Республика Коми, г. Сыктывкар, пгт. Краснозатонский, ул. Речная, д. 20	975		Сохраняемый в границах ЕГРН	Для индивидуальной жилой застройки
85	11:05:0401002:72	Республика Коми, г. Сыктывкар, пгт. Краснозатонский, ул. Речная, 21	2000		Сохраняемый в границах ЕГРН	Для индивидуальной жилой застройки
86	11:05:0401002:86	Республика Коми, г. Сыктывкар, пгт. Краснозатонский, ул. Речная, 22	1011		Сохраняемый в границах ЕГРН	Для индивидуальной жилой застройки
87	11:05:0401002:94	Республика Коми, г. Сыктывкар, п.г.т. Краснозатонский, ул. Речная, 24	1016		Сохраняемый в границах ЕГРН	Для индивидуальной жилой застройки
88	11:05:0401002:95	Республика Коми, г. Сыктывкар, п.г.т. Краснозатонский, ул. Речная, 24/1	940		Сохраняемый в границах ЕГРН	Для индивидуальной жилой застройки
89	11:05:0401002:88	Российская Федерация, Республика Коми, городской округ Сыктывкар, г. Сыктывкар, пгт. Краснозатонский, ул. Речная, з/у 24/2	603		Сохраняемый в границах ЕГРН	Для индивидуальной жилой застройки
90	11:05:0401002:96	Республика Коми, г. Сыктывкар, п.г.т. Краснозатонский, ул.	1041		Сохраняемый в границах ЕГРН	Для индивидуальной жилой застройки

Инв. № подл.	Взам. инв. №
	Подп. и дата

Изм.	Кол.уч.	Лист	№ док.	Подп.	Дата	08-21-ПМ	Лист
							9

		Речная, 24/3				
91	11:05:0401002:124	Республика Коми, г. Сыктывкар, пгт Краснозатонский, ул. Речная, д. 24/4	1041		Сохраняемый в границах ЕГРН	Для индивидуальной жилой застройки
92	11:05:0401002:89	Республика Коми, г. Сыктывкар, пгт. Краснозатонский, ул. Речная, 26/2	697		Сохраняемый в границах ЕГРН	Для индивидуальной жилой застройки
93	11:05:0401002:278	Российская Федерация, Республика Коми, городской округ Сыктывкар, г. Сыктывкар, пгт. Краснозатонский, ул. Речная, 27	808		Сохраняемый в границах ЕГРН	Для индивидуальной жилой застройки
94	11:05:0401002:106	Российская Федерация, Республика Коми, городской округ Сыктывкар, г. Сыктывкар, пгт. Краснозатонский, ул. Речная, 28	830		Сохраняемый в границах ЕГРН	Для индивидуальной жилой застройки
95	11:05:0401002:107	Республика Коми, г. Сыктывкар, п.г.т. Краснозатонский, ул. Речная, 28/1	903		Сохраняемый в границах ЕГРН	Для индивидуальной жилой застройки
96	11:05:0401002:275	Республика Коми, г. Сыктывкар, пгт Краснозатонский, ул. Речная, д. 29	1202		Сохраняемый в границах ЕГРН	Для индивидуальной жилой застройки
97	11:05:0401002:279	Российская Федерация, Республика Коми, городской округ Сыктывкар, г. Сыктывкар, пгт. Краснозатонский, ул. Речная, з/у 29/1	1508		Сохраняемый в границах ЕГРН	Для индивидуальной жилой застройки
98	11:05:0401002:295	Республика Коми, г. Сыктывкар, пгт Краснозатонский, ул. Речная, д. 30/1	820		Сохраняемый в границах ЕГРН	Для индивидуальной жилой застройки
99	11:05:0401002:250	Республика Коми, г. Сыктывкар, пгт. Краснозатонский, ул. Речная, 31	784		Сохраняемый в границах ЕГРН	Для индивидуальной жилой застройки
100	11:05:0401002:73	Республика Коми, г. Сыктывкар, пгт. Краснозатонский, ул. Речная, 32	168		Сохраняемый в границах ЕГРН	Для обслуживания распределительного пункта №15
101	11:05:0401002:253	Республика Коми, г. Сыктывкар, пгт. Краснозатонский, ул. Речная, 33	895		Сохраняемый в границах ЕГРН	Для индивидуальной жилой застройки
102	11:05:0401002:251	Республика Коми, г. Сыктывкар, п.г.т. Краснозатонский, ул. Речная, 33/1	1240		Сохраняемый в границах ЕГРН	Для индивидуальной жилой застройки
103	11:05:0401002:249	Республика Коми, г. Сыктывкар, п.г.т.	987		Сохраняемый в границах ЕГРН	Для индивидуальной

Индв. № подл.	Взам. инв. №
	Подп. и дата

Изм.	Кол.уч.	Лист	№ док.	Подп.	Дата	08-21-ПМ	Лист
							10

114	11:05:0401002:261	Республика Коми, г. Сыктывкар, п.г.т. Краснозатонский, ул. Речная, 46	1022		Сохраняемый в границах ЕГРН	Для индивидуальной жилой застройки
115	11:05:0401002:56	Республика Коми, г. Сыктывкар, п.г.т. Краснозатонский, ул. Речная, 46/1	50		Сохраняемый в границах ЕГРН	Для размещения индивидуальных гаражей
116	11:05:0401002:57	Республика Коми, г. Сыктывкар, п.г.т. Краснозатонский, ул.Речная, д.46/1	50		Сохраняемый в границах ЕГРН	Для размещения индивидуальных гаражей
117	11:05:0401002:244	Республика Коми, г. Сыктывкар, п.г.т. Краснозатонский, ул. Речная, 48	675	739	Исправление реестровой ошибки	Для размещения индивидуальных гаражей
118	11:05:0401002:449	Республика Коми, г. Сыктывкар, п.г.т. Краснозатонский, ул. Речная, 49	9526		Сохраняемый в границах ЕГРН	Для размещения производственных зданий
119	11:05:0401002:242	Республика Коми, г. Сыктывкар, п.г.т. Краснозатонский, ул. Речная, 52	2032		Раздел земельного участка	Для стоянок автомобильного транспорта
120	:242:3У1	Республика Коми, г. Сыктывкар, п.г.т. Краснозатонский, ул. Речная, 52		43	Раздел земельного участка 11:05:0401002:242	Хранение автотранспорта
121	242:3У2	Республика Коми, г. Сыктывкар, п.г.т. Краснозатонский, ул. Речная, 52		41	Раздел земельного участка 11:05:0401002:242	Хранение автотранспорта
122	242:3У3	Республика Коми, г. Сыктывкар, п.г.т. Краснозатонский, ул. Речная, 52		50	Раздел земельного участка 11:05:0401002:242	Хранение автотранспорта
123	242:3У4	Республика Коми, г. Сыктывкар, п.г.т. Краснозатонский, ул. Речная, 52		42	Раздел земельного участка 11:05:0401002:242	Хранение автотранспорта
124	242:3У5	Республика Коми, г. Сыктывкар, п.г.т. Краснозатонский, ул. Речная, 52		47	Раздел земельного участка 11:05:0401002:242	Хранение автотранспорта
125	242:3У6	Республика Коми, г. Сыктывкар, п.г.т. Краснозатонский, ул. Речная, 52		46	Раздел земельного участка 11:05:0401002:242	Хранение автотранспорта
126	242:3У7	Республика Коми, г. Сыктывкар, п.г.т. Краснозатонский, ул. Речная, 52		42	Раздел земельного участка 11:05:0401002:242	Хранение автотранспорта
127	242:3У8	Республика Коми, г.		47	Раздел	Хранение

Инв. № подл.	Взам. инв. №
	Подп. и дата

Изм.	Кол.уч.	Лист	№ док.	Подп.	Дата	08-21-ПМ	Лист
							12

		Сыктывкар, п.г.т. Краснозатонский, ул. Речная, 52			земельного участка 11:05:0401002:2 42	автотранспорта
128	242:3У9	Республика Коми, г. Сыктывкар, п.г.т. Краснозатонский, ул. Речная, 52		44	Раздел земельного участка 11:05:0401002:2 42	Хранение автотранспорта
129	242:3У10	Республика Коми, г. Сыктывкар, п.г.т. Краснозатонский, ул. Речная, 52		45	Раздел земельного участка 11:05:0401002:2 42	Хранение автотранспорта
130	242:3У11	Республика Коми, г. Сыктывкар, п.г.т. Краснозатонский, ул. Речная, 52		43	Раздел земельного участка 11:05:0401002:2 42	Хранение автотранспорта
131	242:3У12	Республика Коми, г. Сыктывкар, п.г.т. Краснозатонский, ул. Речная, 52		46	Раздел земельного участка 11:05:0401002:2 42	Хранение автотранспорта
132	242:3У13	Республика Коми, г. Сыктывкар, п.г.т. Краснозатонский, ул. Речная, 52		46	Раздел земельного участка 11:05:0401002:2 42	Хранение автотранспорта
133	242:3У14	Республика Коми, г. Сыктывкар, п.г.т. Краснозатонский, ул. Речная, 52		41	Раздел земельного участка 11:05:0401002:2 42	Хранение автотранспорта
134	242:3У15	Республика Коми, г. Сыктывкар, п.г.т. Краснозатонский, ул. Речная, 52		48	Раздел земельного участка 11:05:0401002:2 42	Хранение автотранспорта
135	242:3У16	Республика Коми, г. Сыктывкар, п.г.т. Краснозатонский, ул. Речная, 52		97	Раздел земельного участка 11:05:0401002:2 42	Хранение автотранспорта
136	242:3У17	Республика Коми, г. Сыктывкар, п.г.т. Краснозатонский, ул. Речная, 52		231	Раздел земельного участка 11:05:0401002:2 42	Хранение автотранспорта
137	242:3У18	Республика Коми, г. Сыктывкар, п.г.т. Краснозатонский, ул. Речная, 52		67	Раздел земельного участка 11:05:0401002:2 42	Хранение автотранспорта
138	242:3У19	Республика Коми, г. Сыктывкар, п.г.т. Краснозатонский, ул. Речная, 52		177	Раздел земельного участка 11:05:0401002:2 42	Хранение автотранспорта
139	242:3У20	Республика Коми, г.		83	Раздел	Хранение

Инв. № подл.	Взам. инв. №
	Подп. и дата

Изм.	Кол.уч.	Лист	№ док.	Подп.	Дата	08-21-ПМ	Лист
							13

		Сыктывкар, п.г.т. Краснозатонский, ул. Речная, 52			земельного участка 11:05:0401002:2 42	автотранспорта
140	242:3У21	Республика Коми, г. Сыктывкар, п.г.т. Краснозатонский, ул. Речная, 52		38	Раздел земельного участка 11:05:0401002:2 42	Хранение автотранспорта
141	242:3У22	Республика Коми, г. Сыктывкар, п.г.т. Краснозатонский, ул. Речная, 52		43	Раздел земельного участка 11:05:0401002:2 42	Хранение автотранспорта
142	242:3У23	Республика Коми, г. Сыктывкар, п.г.т. Краснозатонский, ул. Речная, 52		43	Раздел земельного участка 11:05:0401002:2 42	Хранение автотранспорта
143	242:3У24	Республика Коми, г. Сыктывкар, п.г.т. Краснозатонский, ул. Речная, 52		40	Раздел земельного участка 11:05:0401002:2 42	Хранение автотранспорта
144	242:3У25	Республика Коми, г. Сыктывкар, п.г.т. Краснозатонский, ул. Речная, 52		39	Раздел земельного участка 11:05:0401002:2 42	Хранение автотранспорта
145	242:3У26	Республика Коми, г. Сыктывкар, п.г.т. Краснозатонский, ул. Речная, 52		44	Раздел земельного участка 11:05:0401002:2 42	Хранение автотранспорта
146	242:3У27	Республика Коми, г. Сыктывкар, п.г.т. Краснозатонский, ул. Речная, 52		44	Раздел земельного участка 11:05:0401002:2 42	Хранение автотранспорта
147	242:3У28	Республика Коми, г. Сыктывкар, п.г.т. Краснозатонский, ул. Речная, 52		49	Раздел земельного участка 11:05:0401002:2 42	Хранение автотранспорта
148	242:3У29	Республика Коми, г. Сыктывкар, п.г.т. Краснозатонский, ул. Речная, 52		59	Раздел земельного участка 11:05:0401002:2 42	Хранение автотранспорта
149	242:3У30	Республика Коми, г. Сыктывкар, п.г.т. Краснозатонский, ул. Речная, 52		49	Раздел земельного участка 11:05:0401002:2 42	Хранение автотранспорта
150	242:3У31	Республика Коми, г. Сыктывкар, п.г.т. Краснозатонский, ул. Речная, 52		49	Раздел земельного участка 11:05:0401002:2 42	Хранение автотранспорта
151	242:3У32	Республика Коми, г.		50	Раздел	Хранение

Инв. № подл.	Взам. инв. №
	Подп. и дата

Изм.	Кол.уч.	Лист	№ док.	Подп.	Дата	08-21-ПМ	Лист
							14

		Сыктывкар, п.г.т. Краснозатонский, ул. Речная, 52			земельного участка 11:05:0401002:2 42	автотранспорта
152	242:3У33	Республика Коми, г. Сыктывкар, п.г.т. Краснозатонский, ул. Речная, 52		47	Раздел земельного участка 11:05:0401002:2 42	Хранение автотранспорта
153	242:3У34	Республика Коми, г. Сыктывкар, п.г.т. Краснозатонский, ул. Речная, 52		38	Раздел земельного участка 11:05:0401002:2 42	Хранение автотранспорта
154	242:3У35	Республика Коми, г. Сыктывкар, п.г.т. Краснозатонский, ул. Речная, 52		74	Раздел земельного участка 11:05:0401002:2 42	Хранение автотранспорта
155	11:05:0401002:69	Республика Коми, г. Сыктывкар, пгт. Краснозатонский, ул. Речная, 55	1549		Сохраняемый в границах ЕГРН	Для размещения промышленных объектов
156	11:05:0401002:274	Республика Коми, г. Сыктывкар, пгт. Краснозатонский, ул. Речная, 55	405		Сохраняемый в границах ЕГРН	Для иных видов использования, характерных для населенных пунктов
157	11:05:0401002:47	Респ. Коми, г. Сыктывкар, пгт. Краснозатонский, ул. Речная, 60	1359		Сохраняемый в границах ЕГРН	Для размещения промышленных объектов
158	11:05:0401002:243	Республика Коми, г. Сыктывкар, пгт. Краснозатонский, ул. Речная, 60/1	555		Сохраняемый в границах ЕГРН	Для иных видов использования, характерных для населенных пунктов
159	11:05:0401002:307	Республика Коми, г. Сыктывкар, пгт. Краснозатонский, ул. Речная, 62	581		Сохраняемый в границах ЕГРН	Для размещения объектов, характерных для населенных пунктов
160	11:05:0401002:25	Респ. Коми, г. Сыктывкар, пгт. Краснозатонский, ул. Речная, дом 66/1	111		Сохраняемый в границах ЕГРН	Для размещения объектов энергетики
161	11:05:0401002:42	Респ. Коми, г. Сыктывкар, пгт. Краснозатонский, ул. Речная, 70	2532		Сохраняемый в границах ЕГРН	Для обслуживания нежилого здания - столярной мастерской
162	11:05:0401002:66	Республика Коми, г. Сыктывкар, пгт. Краснозатонский, ул. Речная, 72	870		Сохраняемый в границах ЕГРН	Для размещения промышленных объектов
163	11:05:0401002:293	Республика Коми, г. Сыктывкар, пгт. Краснозатонский, ул. Речная, 72	1557	1712	Исправление реестровой ошибки	Для объектов общественно- делового значения
164	11:05:0401002:68	Респ. Коми, г. Сыктывкар, пгт.	1168		Сохраняемый в границах ЕГРН	Для размещения промышленных

Инв. № подл.	Подп. и дата	Взам. инв. №

Изм.	Кол.уч.	Лист	№ док.	Подп.	Дата	08-21-ПМ	Лист
							15

		Краснозатонский, ул. Речная, дом 74				объектов
165	11:05:0401002:29	Респ. Коми, г. Сыктывкар, пгт. Краснозатонский, ул. Речная, 75	119		Сохраняемый в границах ЕГРН	Для размещения объектов энергетики
166	11:05:0401002:75	Республика Коми, г. Сыктывкар, пгт. Краснозатонский, ул. Речная, 77	1676		Сохраняемый в границах ЕГРН	Для иных видов использования, характерных для населенных пунктов
167	11:05:0401002:30	Респ. Коми, г. Сыктывкар, пгт. Краснозатонский, ул. Речная, 78	4308		Сохраняемый в границах ЕГРН	Для размещения промышленных объектов
168	11:05:0401002:718	Российская Федерация, Республика Коми, городской округ Сыктывкар, пгт. Краснозатонский, ул. Речная, 84	1303	1317	Исправление реестровой ошибки	Для размещения объектов жилищно- коммунального хозяйства
169	11:05:0401002:28	Респ. Коми, г. Сыктывкар, пгт. Краснозатонский, ул. Речная, 85	2251	2325	Исправление реестровой ошибки	Для размещения производственных и административных зданий, строений, сооружений и обслуживающих их объектов
170	11:05:0401002:512	Российская Федерация, Республика Коми, г. Сыктывкар, п.г.т. Краснозатонский, ул. Речная, д. 86	330	348	Исправление реестровой ошибки	Для иных видов использования, характерных для населенных пунктов
171	11:05:0401002:457	Республика Коми, г. Сыктывкар, пгт. Краснозатонский, ул. Речная, д. 90	777	857	Исправление реестровой ошибки	Для размещения коммунальных, складских объектов
172	11:05:0401002:53	Республика Коми, г. Сыктывкар, п.г.т. Краснозатонский, ул. Речная, 91	2131		Сохраняемый в границах ЕГРН	Для размещения промышленных объектов
173	11:05:0401002:241	Республика Коми, г. Сыктывкар, п.г.т. Краснозатонский, ул. Речная, 91	330		Сохраняемый в границах ЕГРН	Для иных видов использования, характерных для населенных пунктов
174	11:05:0401002:710	Российская Федерация, Республика Коми, городской округ Сыктывкар, пгт. Краснозатонский, ул. Речная, 91/1	570		Сохраняемый в границах ЕГРН	Для размещения складских помещений
175	11:05:0401002:470	Республика Коми, г. Сыктывкар, пгт. Краснозатонский, ул. Речная, 92	303		Сохраняемый в границах ЕГРН	Для размещения коммунальных, складских объектов
176	11:05:0401002:52	Респ. Коми, г. Сыктывкар, пгт. Краснозатонский, ул.	847		Сохраняемый в границах ЕГРН	Для индивидуальной жилой застройки

Инв. № подл.	Взам. инв. №
	Подп. и дата

Изм.	Кол.уч.	Лист	№ док.	Подп.	Дата	08-21-ПМ	Лист
							16

		Речная				
192	11:05:0401002:724	Российская Федерация, городской округ Сыктывкар, п.г.т.Краснозатонский, ул.Речная	1011		Сохраняемый в границах ЕГРН	Для индивидуальной жилой застройки
193	11:05:0401002:725	Российская Федерация, городской округ Сыктывкар, п.г.т.Краснозатонский, ул.Речная	1011		Сохраняемый в границах ЕГРН	Для индивидуальной жилой застройки
194	11:05:0401002:726	Российская Федерация, Республика Коми, городской округ Сыктывкар, поселок городского типа Краснозатонский, улица Речная	4188		Сохраняемый в границах ЕГРН	Для размещения объектов, характерных для населенных пунктов
195	11:05:0401002:727	Российская Федерация, Республика Коми, городской округ Сыктывкар, поселок городского типа Краснозатонский, улица Речная	10290		Сохраняемый в границах ЕГРН	Для размещения объектов, характерных для населенных пунктов
196	11:05:0401002:8	Респ. Коми, г. Сыктывкар, пгт. Краснозатонский, ул. Судоремонтная, 1	1117	1117	Уточнение границ	Для индивидуальной жилой застройки
197	11:05:0401002:76	Республика Коми, г. Сыктывкар, п.г.т. Краснозатонский, ул. Судоремонтная, 3	1249	1314	Исправление реестровой ошибки	Для индивидуальной жилой застройки
198	11:05:0401002:77	Республика Коми, г. Сыктывкар, пгт. Краснозатонский, ул. Судоремонтная, 3/1	1352		Сохраняемый в границах ЕГРН	Для индивидуальной жилой застройки
199	11:05:0401002:36	Респ. Коми, г. Сыктывкар, пгт. Краснозатонский, ул. Судоремонтная, 4	863	1463	Уточнение границ	Для многоэтажной застройки
200	11:05:0401002:45	Респ. Коми, г. Сыктывкар, пгт. Краснозатонский, ул. Судоремонтная, 5	8883		Сохраняемый в границах ЕГРН	Для размещения объектов социального и коммунально- бытового назначения
201	11:05:0401002:27	Респ. Коми, г. Сыктывкар, пгт. Краснозатонский, ул. Судоремонтная, 5/4	61		Сохраняемый в границах ЕГРН	Для размещения объектов энергетики
202	11:05:0401002:304	Республика Коми, г. Сыктывкар, пгт. Краснозатонский, ул. Судоремонтная, 6	634	776	Уточнение границ	Для малоэтажной застройки
203	11:05:0401002:39	Респ. Коми, г. Сыктывкар, пгт. Краснозатонский, ул. Судоремонтная, 8	1348	1748	Уточнение границ	Для многоэтажной застройки
204	11:05:0401002:240	Республика Коми, г.	2000	2000	Исправление	Для малоэтажной

Индв. № подл.	Взам. инв. №
	Подп. и дата

Изм.	Кол.уч.	Лист	№ док.	Подп.	Дата	08-21-ПМ	Лист
							18

		Сыктывкар, п.г.т. Краснозатонский, ул. Судоремонтная, 10			реестровой ошибки	застройки
205	11:05:0401002:9	Респ. Коми, г. Сыктывкар, пгт. Краснозатонский, ул. Судоремонтная, 12	1327	1195	Уточнение границ	Для индивидуальной жилой застройки
206	11:05:0401002:22	Респ. Коми, г. Сыктывкар, пгт. Краснозатонский, ул. Судоремонтная, дом 14	1482	1642	Уточнение границ	Для индивидуальной жилой застройки
207	11:05:0401002:104	Республика Коми, г. Сыктывкар, п.г.т. Краснозатонский, Чистопрудный проезд,19	883		Сохраняемый в границах ЕГРН	Для индивидуальной жилой застройки
208	11:05:0401002:111	Республика Коми, г. Сыктывкар, п.г.т. Краснозатонский, Чистопрудный проезд, 21	1004		Сохраняемый в границах ЕГРН	Для индивидуальной жилой застройки
209	11:05:0401002:5	Респ. Коми, г. Сыктывкар, пгт. Краснозатонский, ул. Шолохова, дом 1	600	1000	Уточнение границ	Для индивидуальной жилой застройки
210	11:05:0401002:48	Респ. Коми, г. Сыктывкар, пгт. Краснозатонский, пер. Шолохова, дом 3	600	801	Уточнение границ	Для индивидуальной жилой застройки
211	11:05:0401002:64	Респ. Коми, г. Сыктывкар, пгт. Краснозатонский, пер. Шолохова, дом 2	879		Сохраняемый в границах ЕГРН	Для индивидуальной жилой застройки
212	:3У1	Респ. Коми, г. Сыктывкар, пгт. Краснозатонский, ул. Корабельная		546	Образование из муниципальных земель	Улично-дорожная сеть
213	:3У2	Респ. Коми, г. Сыктывкар, пгт. Краснозатонский, ул. Шолохова		1108	Образование из муниципальных земель	Для индивидуальной жилой застройки
214	:3У3	Респ. Коми, г. Сыктывкар, пгт. Краснозатонский, ул. Корабельная, д. 27		997	Образование из муниципальных земель	Малоэтажная многоквартирная жилая застройка
215	:3У4	Респ. Коми, г. Сыктывкар, пгт. Краснозатонский, ул. Корабельная		335	Образование из муниципальных земель	Благоустройство территории
216	:3У5	Респ. Коми, г. Сыктывкар, пгт. Краснозатонский, пер. Шолохова		1248	Образование из муниципальных земель	Малоэтажная многоквартирная жилая застройка
217	:3У6	Респ. Коми, г. Сыктывкар, пгт. Краснозатонский, пер. Шолохова		1078	Образование из муниципальных земель	Для индивидуальной жилой застройки
218	:3У7	Респ. Коми, г. Сыктывкар, пгт. Краснозатонский, ул.		728	Образование из муниципальных земель	Благоустройство территории

Индв. № подл.	Взам. инв. №
	Подп. и дата

Изм.	Кол.уч.	Лист	№ док.	Подп.	Дата	08-21-ПМ	Лист
							19

		Краснозатонская				
234	:ЗУ24	Респ. Коми, г. Сыктывкар, пгт. Краснозатонский, ул. Шолохова		2547	Образование из муниципальных земель	Улично-дорожная сеть
235	:ЗУ25	Респ. Коми, г. Сыктывкар, пгт. Краснозатонский, ул. Судоремонтная		3480	Образование из муниципальных земель	Улично-дорожная сеть
236	:ЗУ26	Респ. Коми, г. Сыктывкар, пгт. Краснозатонский, пляжный проезд		10949	Образование из муниципальных земель	Улично-дорожная сеть
237	:ЗУ27	Респ. Коми, г. Сыктывкар, пгт. Краснозатонский, ул. Речная		44030	Образование из муниципальных земель	Благоустройство территории
238	:ЗУ28	Респ. Коми, г. Сыктывкар, пгт. Краснозатонский, ул. Корабельная		1049	Образование из муниципальных земель	Улично-дорожная сеть
239	:ЗУ29	Респ. Коми, г. Сыктывкар, пгт. Краснозатонский, ул. Корабельная		22487	Образование из муниципальных земель	Улично-дорожная сеть
240	:ЗУ30	Респ. Коми, г. Сыктывкар, пгт. Краснозатонский, ул. Корабельная		1933	Образование из муниципальных земель	Благоустройство территории
241	:ЗУ31	Респ. Коми, г. Сыктывкар, пгт. Краснозатонский, пр. Чистопрудный		938	Образование из муниципальных земель	Улично-дорожная сеть
242	:ЗУ32	Респ. Коми, г. Сыктывкар, пгт. Краснозатонский, пр. Чистопрудный		2858	Образование из муниципальных земель	Улично-дорожная сеть
243	:ЗУ33	Респ. Коми, г. Сыктывкар, пгт. Краснозатонский, пр. Чистопрудный		28277	Образование из муниципальных земель	Благоустройство территории
244	:ЗУ34	Респ. Коми, г. Сыктывкар, пгт. Краснозатонский, ул. Речная		4291	Образование из муниципальных земель	Коммунальное обслуживание
245	:ЗУ35	Респ. Коми, г. Сыктывкар, пгт. Краснозатонский, пр. Чистопрудный		1866	Образование из муниципальных земель	Благоустройство территории
246	:ЗУ36	Респ. Коми, г. Сыктывкар, пгт. Краснозатонский, ул. Корабельная		236	Образование из муниципальных земель	Благоустройство территории
247	:ЗУ37	Респ. Коми, г. Сыктывкар, пгт. Краснозатонский, пр. Чистопрудный		77	Образование из муниципальных земель	Хранение автотранспорта
248	:ЗУ38	Респ. Коми, г. Сыктывкар, пгт. Краснозатонский, пр.		55	Образование из муниципальных земель	Хранение автотранспорта

Инв. № подл.	Взам. инв. №
	Подп. и дата

Изм.	Кол.уч.	Лист	№ док.	Подп.	Дата	08-21-ПМ	Лист
							21

		Корабельная				
294	:ЗУ84	Респ. Коми, г. Сыктывкар, пгт. Краснозатонский, ул. Корабельная		1999	Образование из муниципальны х земель	Хранение автотранспорта
295	:ЗУ85	Респ. Коми, г. Сыктывкар, пгт. Краснозатонский, ул. Корабельная		2000	Образование из муниципальны х земель	Хранение автотранспорта
296	:ЗУ86	Респ. Коми, г. Сыктывкар, пгт. Краснозатонский, ул. Корабельная		1953	Образование из муниципальны х земель	Хранение автотранспорта
297	:ЗУ87	Респ. Коми, г. Сыктывкар, пгт. Краснозатонский, ул. Корабельная		1940	Образование из муниципальны х земель	Хранение автотранспорта

Инв. № подл.	Подп. и дата	Взам. инв. №					08-21-ПМ	Лист
			Изм.	Кол.уч.	Лист	№ док.		Подп.

Ведомость проектируемых земельных участков (2 этап)

Условный номер	Кадастровый номер	Адрес	Площадь по кадастру	Площадь по проекту	Способ образования	Вид разрешенного использования
1	11:05:0401002:1	Респ. Коми, г. Сыктывкар, пгт. Краснозатонский, ул. Корабельная, 1	2029		Сохраняемый в границах ЕГРН	Для иных видов использования, характерных для населенных пунктов
2	11:05:0401002:51	Респ. Коми, г. Сыктывкар, пгт. Краснозатонский, ул. Корабельная, 1, на земельном участке расположено здание	4990		Сохраняемый в границах ЕГРН	Для иных видов использования, характерных для населенных пунктов
3	11:05:0401002:19	Респ. Коми, г. Сыктывкар, пгт. Краснозатонский, ул. Корабельная, 1а	3881		Сохраняемый в границах ЕГРН	Для размещения военных организаций, учреждений и других объектов
4	11:05:0401002:50	Респ. Коми, г. Сыктывкар, пгт. Краснозатонский, ул. Корабельная, 1 в	2945		Сохраняемый в границах ЕГРН	Для объектов общественно-делового значения
5	11:05:0401002:44	Респ. Коми, г. Сыктывкар, пгт. Краснозатонский, ул. Корабельная, 1/8	2823		Сохраняемый в границах ЕГРН	Для объектов общественно-делового значения
6	11:05:0401002:713	Российская Федерация, Республика Коми, городской округ Сыктывкар, пгт. Краснозатонский, ул. Корабельная, 1/9	1158		Сохраняемый в границах ЕГРН	Для объектов общественно-делового значения
7	11:05:0401002:712	Российская Федерация, Республика Коми, городской округ Сыктывкар, пгт. Краснозатонский, ул. Корабельная, 1/10	647		Сохраняемый в границах ЕГРН	Для иных видов использования, характерных для населенных пунктов
8	11:05:0401002:46	Респ. Коми, г. Сыктывкар, пгт. Краснозатонский, ул. Корабельная, 1/25	3946		Сохраняемый в границах ЕГРН	Для обслуживания материального склада
9	11:05:0401002:26	Респ. Коми, г. Сыктывкар, пгт. Краснозатонский, ул. Корабельная, 2/1	142		Сохраняемый в границах ЕГРН	Для размещения объектов энергетики
10	11:05:0401002:67	Респ. Коми, г. Сыктывкар, пгт. Краснозатонский, ул. Корабельная, дом 3	3940		Сохраняемый в границах ЕГРН	Для размещения административных зданий
11	11:05:0401002:33	Респ. Коми, г. Сыктывкар, пгт. Краснозатонский, ул. Корабельная, дом 3/1	1638		Сохраняемый в границах ЕГРН	Для размещения объектов торговли
12	11:05:0401002:20	Респ. Коми, г. Сыктывкар, пгт.	4484	4611	Перераспределение	Для многоэтажной застройки

Инв. № подл.	Взам. инв. №
	Подп. и дата

Изм.	Кол.уч.	Лист	№ док.	Подп.	Дата	08-21-ПМ	Лист
							26

		Краснозатонский, ул. Корабельная, 5				
13	11:05:0401002:479	Российская Федерация, Республика Коми, городской округ Сыктывкар, пгт. Краснозатонский, ул. Корабельная, 7/1	824		Сохраняемый в границах ЕГРН	Для малоэтажной застройки
14	11:05:0401002:35	Респ. Коми, г. Сыктывкар, пгт. Краснозатонский, ул. Корабельная, 9	3325		Сохраняемый в границах ЕГРН	Для малоэтажной застройки
15	11:05:0401002:34	Респ. Коми, г. Сыктывкар, пгт. Краснозатонский, ул. Корабельная, 11	3266		Сохраняемый в границах ЕГРН	Для многоэтажной застройки
16	11:05:0401002:40	Респ. Коми, г. Сыктывкар, пгт. Краснозатонский, ул. Корабельная, 13	1547		Сохраняемый в границах ЕГРН	Для объектов общественно- делового значения
17	11:05:0401002:41	Респ. Коми, г. Сыктывкар, пгт. Краснозатонский, ул. Корабельная, 13	1333		Сохраняемый в границах ЕГРН	Для объектов общественно- делового значения
18	11:05:0401002:31	Респ. Коми, г. Сыктывкар, пгт. Краснозатонский, ул. Корабельная, 15	1916		Сохраняемый в границах ЕГРН	Для размещения объектов среднего профессионального и высшего профессионального образования
19	11:05:0401002:4	Респ. Коми, г. Сыктывкар, пгт. Краснозатонский, ул. Корабельная, 17	1783	1838	Перераспреде ление	Для среднеэтажной застройки
20	11:05:0401002:70	Респ. Коми, г. Сыктывкар, пгт. Краснозатонский, ул. Корабельная, дом 19	2833		Сохраняемый в границах ЕГРН	Для многоэтажной застройки
21	11:05:0401002:515	Российская Федерация, Республика Коми, городской округ Сыктывкар, г. Сыктывкар, пгт. Краснозатонский, ул. Корабельная, з/у 21/1	670		Сохраняемый в границах ЕГРН	Для индивидуальной жилой застройки
22	11:05:0401002:505	Республика Коми, г. Сыктывкар, пгт. Краснозатонский, ул. Корабельная, д. 23	1036		Сохраняемый в границах ЕГРН	Для индивидуальной жилой застройки
23	11:05:0401002:49	Респ. Коми, г. Сыктывкар, пгт. Краснозатонский, ул. Корабельная, дом 25	1040		Сохраняемый в границах ЕГРН	Для индивидуальной жилой застройки
24	11:05:0401002:90	Республика Коми, г. Сыктывкар, п.г.т. Краснозатонский, ул. Корабельная	980		Сохраняемый в границах ЕГРН	Для индивидуальной жилой застройки
25	11:05:0401002:58	Респ. Коми, г. Сыктывкар, пгт.	50		Сохраняемый в границах ЕГРН	Для размещения индивидуальных

Инв. № подл.	Взам. инв. №
	Подп. и дата

Изм.	Кол.уч.	Лист	№ док.	Подп.	Дата	08-21-ПМ	Лист
							27

		Краснозатонский, ул. Корабельная				гаражей
26	11:05:0401002:65	Респ. Коми, г. Сыктывкар, п.г.т. Краснозатонский, ул. Корабельная	1166		Сохраняемый в границах ЕГРН	Для устройства разворотной площадки большегрузных автомашин
27	11:05:0401002:78	Республика Коми, г. Сыктывкар, п.г.т. Краснозатонский, ул. Корабельная	1154		Сохраняемый в границах ЕГРН	Для индивидуальной жилой застройки
28	11:05:0401002:80	Республика Коми, г. Сыктывкар, п.г.т. Краснозатонский, ул. Корабельная	1177		Сохраняемый в границах ЕГРН	Для индивидуальной жилой застройки
29	11:05:0401002:81	Республика Коми, г. Сыктывкар, п.г.т. Краснозатонский, ул. Корабельная	1483		Сохраняемый в границах ЕГРН	Для индивидуальной жилой застройки
30	11:05:0401002:82	Республика Коми, г. Сыктывкар, п.г.т. Краснозатонский, ул. Корабельная	1410		Сохраняемый в границах ЕГРН	Для индивидуальной жилой застройки
31	11:05:0401002:83	Республика Коми, г. Сыктывкар, п.г.т. Краснозатонский, ул. Корабельная	1418		Сохраняемый в границах ЕГРН	Для индивидуальной жилой застройки
32	11:05:0401002:84	Республика Коми, г. Сыктывкар, п.г.т. Краснозатонский, ул. Корабельная	1089		Сохраняемый в границах ЕГРН	Для индивидуальной жилой застройки
33	11:05:0401002:85	Республика Коми, г. Сыктывкар, п.г.т. Краснозатонский, ул. Корабельная	1053		Сохраняемый в границах ЕГРН	Для индивидуальной жилой застройки
34	11:05:0401002:91	Республика Коми, г. Сыктывкар, п.г.т. Краснозатонский, ул. Корабельная	1068		Сохраняемый в границах ЕГРН	Для индивидуальной жилой застройки
35	11:05:0401002:92	Республика Коми, г. Сыктывкар, п.г.т. Краснозатонский, ул. Корабельная	1061		Сохраняемый в границах ЕГРН	Для индивидуальной жилой застройки
36	11:05:0401002:97	Республика Коми, г. Сыктывкар, п.г.т. Краснозатонский, ул. Корабельная	1609		Сохраняемый в границах ЕГРН	Для индивидуальной жилой застройки
37	11:05:0401002:98	Республика Коми, г. Сыктывкар, п.г.т. Краснозатонский, ул. Корабельная	866		Сохраняемый в границах ЕГРН	Для индивидуальной жилой застройки
38	11:05:0401002:102	Республика Коми, г. Сыктывкар, п.г.т. Краснозатонский, ул. Корабельная	1068		Сохраняемый в границах ЕГРН	Для индивидуальной жилой застройки
39	11:05:0401002:103	Республика Коми, г. Сыктывкар, п.г.т. Краснозатонский, ул. Корабельная	1251		Сохраняемый в границах ЕГРН	Для индивидуальной жилой застройки
40	11:05:0401002:108	Республика Коми, г.	1003		Сохраняемый в	Для

Инв. № подл.	Взам. инв. №
	Подп. и дата

Изм.	Кол.уч.	Лист	№ док.	Подп.	Дата	08-21-ПМ	Лист
							28

		Сыктывкар, пгт. Краснозатонский, ул. Корабельная			границах ЕГРН	индивидуальной жилой застройки
56	11:05:0401002:308	Республика Коми, г. Сыктывкар, пгт. Краснозатонский, ул. Корабельная	38817		Сохраняемый в границах ЕГРН	Для индивидуальной жилой застройки
57	11:05:0401002:309	Республика Коми, г. Сыктывкар, пгт. Краснозатонский, ул. Корабельная	1600		Сохраняемый в границах ЕГРН	Для индивидуальной жилой застройки
58	11:05:0401002:331	Республика Коми, г. Сыктывкар, пгт. Краснозатонский, ул. Корабельная	867		Сохраняемый в границах ЕГРН	Для индивидуальной жилой застройки
59	11:05:0401002:332	Республика Коми, г. Сыктывкар, пгт. Краснозатонский, ул. Корабельная	913		Сохраняемый в границах ЕГРН	Для индивидуальной жилой застройки
60	11:05:0401002:424	Республика Коми, г. Сыктывкар, пгт. Краснозатонский, ул. Корабельная	843		Сохраняемый в границах ЕГРН	Для индивидуальной жилой застройки
61	11:05:0401002:425	Республика Коми, г. Сыктывкар, пгт. Краснозатонский, ул. Корабельная	843		Сохраняемый в границах ЕГРН	Для индивидуальной жилой застройки
62	11:05:0401002:463	Республика Коми, г. Сыктывкар, пгт. Краснозатонский, ул. Корабельная	500		Сохраняемый в границах ЕГРН	Для индивидуальной жилой застройки
63	11:05:0401002:464	Республика Коми, г. Сыктывкар, пгт. Краснозатонский, ул. Корабельная	569		Сохраняемый в границах ЕГРН	Для индивидуальной жилой застройки
64	11:05:0401002:480	Республика Коми, г. Сыктывкар, пгт. Краснозатонский, ул. Корабельная	427		Сохраняемый в границах ЕГРН	Для малоэтажной застройки
65	11:05:0401002:481	Республика Коми, г. Сыктывкар, пгт. Краснозатонский, ул. Корабельная	1327		Сохраняемый в границах ЕГРН	Для размещения объектов торговли
66	11:05:0401002:499	Республика Коми, г. Сыктывкар, пгт. Краснозатонский, ул. Корабельная	879		Сохраняемый в границах ЕГРН	Для индивидуальной жилой застройки
67	11:05:0401002:500	Республика Коми, г. Сыктывкар, пгт. Краснозатонский, ул. Корабельная	879		Сохраняемый в границах ЕГРН	Для индивидуальной жилой застройки
68	11:05:0401002:516	Российская Федерация, Республика Коми, г. Сыктывкар, пгт. Краснозатонский, ул. Корабельная	649		Сохраняемый в границах ЕГРН	Для индивидуальной жилой застройки
69	11:05:0401002:706	Республика Коми, г. Сыктывкар, п.г.т. Краснозатонский, ул. Корабельная	533		Сохраняемый в границах ЕГРН	Для размещения объектов, характерных для населенных

Инв. № подл.	Взам. инв. №
	Подп. и дата

Изм.	Кол.уч.	Лист	№ док.	Подп.	Дата	08-21-ПМ	Лист
							30

						пунктов
70	11:05:0401002:37	Респ. Коми, г. Сыктывкар, пгт. Краснозатонский, ул. Краснозатонская, 2	1816	1917	Перераспределе ние	Для многоэтажной застройки
71	11:05:0401002:38	Респ. Коми, г. Сыктывкар, пгт. Краснозатонский, ул. Краснозатонская, 4	2000		Сохраняемый в границах ЕГРН	Для многоэтажной застройки
72	11:05:0401002:32	Респ. Коми, г. Сыктывкар, пгт. Краснозатонский, проезд Пляжный, дом 1	64961		Сохраняемый в границах ЕГРН	Для размещения и эксплуатации объектов морского, внутреннего водного транспорта
73	11:05:0401002:348	Республика Коми, г. Сыктывкар, пгт. Краснозатонский, ул. Речная, 2	938		Сохраняемый в границах ЕГРН	Для индивидуальной жилой застройки
74	11:05:0401002:347	Республика Коми, г. Сыктывкар, пгт. Краснозатонский, ул. Речная, 2/1	1047		Сохраняемый в границах ЕГРН	Для индивидуальной жилой застройки
75	11:05:0401002:101	Российская Федерация, Республика Коми, городской округ Сыктывкар, г. Сыктывкар, пгт. Краснозатонский, ул. Речная, з/у 2/2	1002		Сохраняемый в границах ЕГРН	Для индивидуальной жилой застройки
76	11:05:0401002:448	Российская Федерация, Республика Коми, городской округ Сыктывкар, пгт. Краснозатонский, ул. Речная, 2/4	716		Сохраняемый в границах ЕГРН	Для индивидуальной жилой застройки
77	11:05:0401002:112	Республика Коми, г. Сыктывкар, пгт. Краснозатонский, ул. Речная, 4	838		Сохраняемый в границах ЕГРН	Для индивидуальной жилой застройки
78	11:05:0401002:99	Российская Федерация, Республика Коми, городской округ Сыктывкар, г. Сыктывкар, пгт. Краснозатонский, ул. Речная, з/у 6	1001		Сохраняемый в границах ЕГРН	Для индивидуальной жилой застройки
79	11:05:0401002:642	Российская, Федерация, Республика Коми, городской округ Сыктывкар, пгт. Краснозатонский, ул. Речная, д. 7	194		Сохраняемый в границах ЕГРН	Для иных видов использования, характерных для населенных пунктов
80	11:05:0401002:63	Респ. Коми, г. Сыктывкар, пгт. Краснозатонский, ул. Речная, дом 9	10726		Сохраняемый в границах ЕГРН	Для размещения иных объектов промышленности, энергетики, транспорта, связи, радиовещания,

Индв. № подл.	Подп. и дата	Взам. инв. №

Изм.	Кол.уч.	Лист	№ док.	Подп.	Дата	08-21-ПМ	Лист
							31

						телевидения, информатики, обеспечения космической деятельности, обороны, безопасности и иного специального назначения
81	11:05:0401002:705	Российская Федерация, Республика Коми, городской округ Сыктывкар, г. Сыктывкар, пгт. Краснозатонский, ул. Речная, з/у 12	534		Сохраняемый в границах ЕГРН	Для размещения объектов, характерных для населенных пунктов
82	11:05:0401002:74	Республика Коми, г. Сыктывкар, п.г.т. Краснозатонский, ул. Речная, 15	109		Сохраняемый в границах ЕГРН	Для обслуживания трансформаторной подстанции № 764
83	11:05:0401002:115	Российская Федерация, Республика Коми, городской округ Сыктывкар, г. Сыктывкар, пгт. Краснозатонский, ул. Речная, з/у 18	1137		Сохраняемый в границах ЕГРН	Для индивидуальной жилой застройки
84	11:05:0401002:93	Республика Коми, г. Сыктывкар, пгт. Краснозатонский, ул. Речная, д. 20	975		Сохраняемый в границах ЕГРН	Для индивидуальной жилой застройки
85	11:05:0401002:72	Республика Коми, г. Сыктывкар, пгт. Краснозатонский, ул. Речная, 21	2000		Сохраняемый в границах ЕГРН	Для индивидуальной жилой застройки
86	11:05:0401002:86	Республика Коми, г. Сыктывкар, пгт. Краснозатонский, ул. Речная, 22	1011		Сохраняемый в границах ЕГРН	Для индивидуальной жилой застройки
87	11:05:0401002:94	Республика Коми, г. Сыктывкар, п.г.т. Краснозатонский, ул. Речная, 24	1016		Сохраняемый в границах ЕГРН	Для индивидуальной жилой застройки
88	11:05:0401002:95	Республика Коми, г. Сыктывкар, п.г.т. Краснозатонский, ул. Речная, 24/1	940		Сохраняемый в границах ЕГРН	Для индивидуальной жилой застройки
89	11:05:0401002:88	Российская Федерация, Республика Коми, городской округ Сыктывкар, г. Сыктывкар, пгт. Краснозатонский, ул. Речная, з/у 24/2	603		Сохраняемый в границах ЕГРН	Для индивидуальной жилой застройки
90	11:05:0401002:96	Республика Коми, г. Сыктывкар, п.г.т. Краснозатонский, ул. Речная, 24/3	1041		Сохраняемый в границах ЕГРН	Для индивидуальной жилой застройки
91	11:05:0401002:124	Республика Коми, г.	1041		Сохраняемый в	Для

Инв. № подл.	Взам. инв. №
	Подп. и дата

Изм.	Кол.уч.	Лист	№ док.	Подп.	Дата	08-21-ПМ	Лист
							32

		Сыктывкар, пгт Краснозатонский, ул. Речная, д. 24/4			границах ЕГРН	индивидуальной жилой застройки
92	11:05:0401002:89	Республика Коми, г. Сыктывкар, пгт. Краснозатонский, ул. Речная, 26/2	697		Сохраняемый в границах ЕГРН	Для индивидуальной жилой застройки
93	11:05:0401002:278	Российская Федерация, Республика Коми, городской округ Сыктывкар, г. Сыктывкар, пгт. Краснозатонский, ул. Речная, 27	808		Сохраняемый в границах ЕГРН	Для индивидуальной жилой застройки
94	11:05:0401002:106	Российская Федерация, Республика Коми, городской округ Сыктывкар, г. Сыктывкар, пгт. Краснозатонский, ул. Речная, 28	830		Сохраняемый в границах ЕГРН	Для индивидуальной жилой застройки
95	11:05:0401002:107	Республика Коми, г. Сыктывкар, п.г.т. Краснозатонский, ул. Речная, 28/1	903		Сохраняемый в границах ЕГРН	Для индивидуальной жилой застройки
96	11:05:0401002:275	Республика Коми, г. Сыктывкар, пгт Краснозатонский, ул. Речная, д. 29	1202		Сохраняемый в границах ЕГРН	Для индивидуальной жилой застройки
97	11:05:0401002:279	Российская Федерация, Республика Коми, городской округ Сыктывкар, г. Сыктывкар, пгт. Краснозатонский, ул. Речная, з/у 29/1	1508		Сохраняемый в границах ЕГРН	Для индивидуальной жилой застройки
98	11:05:0401002:295	Республика Коми, г. Сыктывкар, пгт Краснозатонский, ул. Речная, д. 30/1	820		Сохраняемый в границах ЕГРН	Для индивидуальной жилой застройки
99	11:05:0401002:250	Республика Коми, г. Сыктывкар, пгт. Краснозатонский, ул. Речная, 31	784		Сохраняемый в границах ЕГРН	Для индивидуальной жилой застройки
100	11:05:0401002:73	Республика Коми, г. Сыктывкар, пгт. Краснозатонский, ул. Речная, 32	168		Сохраняемый в границах ЕГРН	Для обслуживания распределительного пункта №15
101	11:05:0401002:253	Республика Коми, г. Сыктывкар, пгт. Краснозатонский, ул. Речная, 33	895		Сохраняемый в границах ЕГРН	Для индивидуальной жилой застройки
102	11:05:0401002:251	Республика Коми, г. Сыктывкар, п.г.т. Краснозатонский, ул. Речная,33/1	1240		Сохраняемый в границах ЕГРН	Для индивидуальной жилой застройки
103	11:05:0401002:249	Республика Коми, г. Сыктывкар, п.г.т. Краснозатонский, ул. Речная, 35	987		Сохраняемый в границах ЕГРН	Для индивидуальной жилой застройки

Изн. № подл.	Подп. и дата	Взам. инв. №

Изм.	Кол.уч.	Лист	№ док.	Подп.	Дата	08-21-ПМ	Лист
							33

		Краснозатонский, ул. Речная, 46				жилой застройки
115	11:05:0401002:56	Республика Коми, г. Сыктывкар, пгт. Краснозатонский, ул. Речная, 46/1	50		Сохраняемый в границах ЕГРН	Для размещения индивидуальных гаражей
116	11:05:0401002:57	Республика Коми, г. Сыктывкар, п.г.т. Краснозатонский, ул.Речная, д.46/1	50		Сохраняемый в границах ЕГРН	Для размещения индивидуальных гаражей
117	11:05:0401002:244	Республика Коми, г. Сыктывкар, пгт. Краснозатонский, ул. Речная, 48	739		Раздел земельного участка	Для размещения индивидуальных гаражей
118	:244:3У1	Республика Коми, г. Сыктывкар, пгт. Краснозатонский, ул. Речная, 48		95	Раздел земельного участка 11:05:0401002:2 44	Хранение автотранспорта
119	:244:3У2	Республика Коми, г. Сыктывкар, пгт. Краснозатонский, ул. Речная, 48		74	Раздел земельного участка 11:05:0401002:2 44	Хранение автотранспорта
120	:244:3У3	Республика Коми, г. Сыктывкар, пгт. Краснозатонский, ул. Речная, 48		69	Раздел земельного участка 11:05:0401002:2 44	Хранение автотранспорта
121	:244:3У4	Республика Коми, г. Сыктывкар, пгт. Краснозатонский, ул. Речная, 48		68	Раздел земельного участка 11:05:0401002:2 44	Хранение автотранспорта
122	:244:3У5	Республика Коми, г. Сыктывкар, пгт. Краснозатонский, ул. Речная, 48		69	Раздел земельного участка 11:05:0401002:2 44	Хранение автотранспорта
123	:244:3У6	Республика Коми, г. Сыктывкар, пгт. Краснозатонский, ул. Речная, 48		68	Раздел земельного участка 11:05:0401002:2 44	Хранение автотранспорта
124	:244:3У7	Республика Коми, г. Сыктывкар, пгт. Краснозатонский, ул. Речная, 48		64	Раздел земельного участка 11:05:0401002:2 44	Хранение автотранспорта
125	:244:3У8	Республика Коми, г. Сыктывкар, пгт. Краснозатонский, ул. Речная, 48		112	Раздел земельного участка 11:05:0401002:2 44	Хранение автотранспорта
126	:244:3У9	Республика Коми, г. Сыктывкар, пгт. Краснозатонский, ул. Речная, 48		120	Раздел земельного участка 11:05:0401002:2 44	Хранение автотранспорта
127	11:05:0401002:449	Республика Коми, г.	9526		Сохраняемый в	Для размещения

Инв. № подл.	Взам. инв. №
	Подп. и дата

Изм.	Кол.уч.	Лист	№ док.	Подп.	Дата	08-21-ПМ	Лист
							35

		Сыктывкар, пгт. Краснозатонский, ул. Речная, 49			границах ЕГРН	производственных зданий
128	11:05:0401002:242	Республика Коми, г. Сыктывкар, п.г.т. Краснозатонский, ул. Речная, 52				
129	:242:3У1	Республика Коми, г. Сыктывкар, п.г.т. Краснозатонский, ул. Речная, 52	43		Сохраняемый в границах ЕГРН	Хранение автотранспорта
130	242:3У2	Республика Коми, г. Сыктывкар, п.г.т. Краснозатонский, ул. Речная, 52	41		Сохраняемый в границах ЕГРН	Хранение автотранспорта
131	242:3У3	Республика Коми, г. Сыктывкар, п.г.т. Краснозатонский, ул. Речная, 52	50		Сохраняемый в границах ЕГРН	Хранение автотранспорта
132	242:3У4	Республика Коми, г. Сыктывкар, п.г.т. Краснозатонский, ул. Речная, 52	42		Сохраняемый в границах ЕГРН	Хранение автотранспорта
133	242:3У5	Республика Коми, г. Сыктывкар, п.г.т. Краснозатонский, ул. Речная, 52	47		Сохраняемый в границах ЕГРН	Хранение автотранспорта
134	242:3У6	Республика Коми, г. Сыктывкар, п.г.т. Краснозатонский, ул. Речная, 52	46		Сохраняемый в границах ЕГРН	Хранение автотранспорта
135	242:3У7	Республика Коми, г. Сыктывкар, п.г.т. Краснозатонский, ул. Речная, 52	42		Сохраняемый в границах ЕГРН	Хранение автотранспорта
136	242:3У8	Республика Коми, г. Сыктывкар, п.г.т. Краснозатонский, ул. Речная, 52	47		Сохраняемый в границах ЕГРН	Хранение автотранспорта
137	242:3У9	Республика Коми, г. Сыктывкар, п.г.т. Краснозатонский, ул. Речная, 52	44		Сохраняемый в границах ЕГРН	Хранение автотранспорта
138	242:3У10	Республика Коми, г. Сыктывкар, п.г.т. Краснозатонский, ул. Речная, 52	45		Сохраняемый в границах ЕГРН	Хранение автотранспорта
139	242:3У11	Республика Коми, г. Сыктывкар, п.г.т. Краснозатонский, ул. Речная, 52	43		Сохраняемый в границах ЕГРН	Хранение автотранспорта
140	242:3У12	Республика Коми, г. Сыктывкар, п.г.т. Краснозатонский, ул. Речная, 52	46		Сохраняемый в границах ЕГРН	Хранение автотранспорта
141	242:3У13	Республика Коми, г. Сыктывкар, п.г.т. Краснозатонский, ул. Речная, 52	46		Сохраняемый в границах ЕГРН	Хранение автотранспорта
142	242:3У14	Республика Коми, г.	41		Сохраняемый в	Хранение

Инв. № подл.	Взам. инв. №
	Подп. и дата

Изм.	Кол.уч.	Лист	№ док.	Подп.	Дата
------	---------	------	--------	-------	------

08-21-ПМ

Лист

36

		Сыктывкар, п.г.т. Краснозатонский, ул. Речная, 52			границах ЕГРН	автотранспорта
143	242:3У15	Республика Коми, г. Сыктывкар, п.г.т. Краснозатонский, ул. Речная, 52	48		Сохраняемый в границах ЕГРН	Хранение автотранспорта
144	242:3У16	Республика Коми, г. Сыктывкар, п.г.т. Краснозатонский, ул. Речная, 52	97		Сохраняемый в границах ЕГРН	Хранение автотранспорта
145	242:3У17	Республика Коми, г. Сыктывкар, п.г.т. Краснозатонский, ул. Речная, 52	231		Сохраняемый в границах ЕГРН	Хранение автотранспорта
146	242:3У18	Республика Коми, г. Сыктывкар, п.г.т. Краснозатонский, ул. Речная, 52	67		Сохраняемый в границах ЕГРН	Хранение автотранспорта
147	242:3У19	Республика Коми, г. Сыктывкар, п.г.т. Краснозатонский, ул. Речная, 52	177		Сохраняемый в границах ЕГРН	Хранение автотранспорта
148	242:3У20	Республика Коми, г. Сыктывкар, п.г.т. Краснозатонский, ул. Речная, 52	83		Сохраняемый в границах ЕГРН	Хранение автотранспорта
149	242:3У21	Республика Коми, г. Сыктывкар, п.г.т. Краснозатонский, ул. Речная, 52	38		Сохраняемый в границах ЕГРН	Хранение автотранспорта
150	242:3У22	Республика Коми, г. Сыктывкар, п.г.т. Краснозатонский, ул. Речная, 52	43		Сохраняемый в границах ЕГРН	Хранение автотранспорта
151	242:3У23	Республика Коми, г. Сыктывкар, п.г.т. Краснозатонский, ул. Речная, 52	43		Сохраняемый в границах ЕГРН	Хранение автотранспорта
152	242:3У24	Республика Коми, г. Сыктывкар, п.г.т. Краснозатонский, ул. Речная, 52	40		Сохраняемый в границах ЕГРН	Хранение автотранспорта
153	242:3У25	Республика Коми, г. Сыктывкар, п.г.т. Краснозатонский, ул. Речная, 52	39		Сохраняемый в границах ЕГРН	Хранение автотранспорта
154	242:3У26	Республика Коми, г. Сыктывкар, п.г.т. Краснозатонский, ул. Речная, 52	44		Сохраняемый в границах ЕГРН	Хранение автотранспорта
155	242:3У27	Республика Коми, г. Сыктывкар, п.г.т. Краснозатонский, ул. Речная, 52	44		Сохраняемый в границах ЕГРН	Хранение автотранспорта
156	242:3У28	Республика Коми, г. Сыктывкар, п.г.т. Краснозатонский, ул. Речная, 52	49		Сохраняемый в границах ЕГРН	Хранение автотранспорта
157	242:3У29	Республика Коми, г.	59		Сохраняемый в	Хранение

Инв. № подл.	Взам. инв. №
	Подп. и дата

Изм.	Кол.уч.	Лист	№ док.	Подп.	Дата	08-21-ПМ	Лист
							37

		Речная				
199	11:05:0401002:421	Республика Коми, г. Сыктывкар, пгт. Краснозатонский, ул. Речная	800		Сохраняемый в границах ЕГРН	Для индивидуальной жилой застройки
200	11:05:0401002:422	Республика Коми, г. Сыктывкар, пгт. Краснозатонский, ул. Речная	660		Сохраняемый в границах ЕГРН	Для индивидуальной жилой застройки
201	11:05:0401002:724	Российская Федерация, городской округ Сыктывкар, п.г.т.Краснозатонский, ул.Речная	1011		Сохраняемый в границах ЕГРН	Для индивидуальной жилой застройки
202	11:05:0401002:725	Российская Федерация, городской округ Сыктывкар, п.г.т.Краснозатонский, ул.Речная	1011		Сохраняемый в границах ЕГРН	Для индивидуальной жилой застройки
203	11:05:0401002:726	Российская Федерация, Республика Коми, городской округ Сыктывкар, поселок городского типа Краснозатонский, улица Речная	4188		Сохраняемый в границах ЕГРН	Для размещения объектов, характерных для населенных пунктов
204	11:05:0401002:727	Российская Федерация, Республика Коми, городской округ Сыктывкар, поселок городского типа Краснозатонский, улица Речная	10290		Сохраняемый в границах ЕГРН	Для размещения объектов, характерных для населенных пунктов
205	11:05:0401002:8	Респ. Коми, г. Сыктывкар, пгт. Краснозатонский, ул. Судоремонтная, 1	1117		Сохраняемый в границах ЕГРН	Для индивидуальной жилой застройки
206	11:05:0401002:76	Республика Коми, г. Сыктывкар, п.г.т. Краснозатонский, ул. Судоремонтная, 3	1314		Сохраняемый в границах ЕГРН	Для индивидуальной жилой застройки
207	11:05:0401002:77	Республика Коми, г. Сыктывкар, пгт. Краснозатонский, ул. Судоремонтная, 3/1	1352		Сохраняемый в границах ЕГРН	Для индивидуальной жилой застройки
208	11:05:0401002:36	Респ. Коми, г. Сыктывкар, пгт. Краснозатонский, ул. Судоремонтная, 4	1463		Сохраняемый в границах ЕГРН	Для многоэтажной застройки
209	11:05:0401002:45	Респ. Коми, г. Сыктывкар, пгт. Краснозатонский, ул. Судоремонтная, 5	8883		Сохраняемый в границах ЕГРН	Для размещения объектов социального и коммунально-бытового назначения
210	11:05:0401002:27	Респ. Коми, г. Сыктывкар, пгт. Краснозатонский, ул. Судоремонтная, 5/4	61		Сохраняемый в границах ЕГРН	Для размещения объектов энергетики
211	11:05:0401002:304	Республика Коми, г.	776		Сохраняемый в	Для малоэтажной

Изм. № подл.	Взам. инв. №
	Подп. и дата

Изм.	Кол.уч.	Лист	№ док.	Подп.	Дата	08-21-ПМ	Лист
							41

		Сыктывкар, пгт. Краснозатонский, ул. Судоремонтная, 6			границах ЕГРН	застройки
212	11:05:0401002:39	Респ. Коми, г. Сыктывкар, пгт. Краснозатонский, ул. Судоремонтная, 8	1748		Сохраняемый в границах ЕГРН	Для многоэтажной застройки
213	11:05:0401002:240	Республика Коми, г. Сыктывкар, п.г.т. Краснозатонский, ул. Судоремонтная, 10	2000		Сохраняемый в границах ЕГРН	Для малоэтажной застройки
214	11:05:0401002:9	Респ. Коми, г. Сыктывкар, пгт. Краснозатонский, ул. Судоремонтная, 12	1195		Сохраняемый в границах ЕГРН	Для индивидуальной жилой застройки
215	11:05:0401002:22	Респ. Коми, г. Сыктывкар, пгт. Краснозатонский, ул. Судоремонтная, дом 14	1642		Сохраняемый в границах ЕГРН	Для индивидуальной жилой застройки
216	11:05:0401002:104	Республика Коми, г. Сыктывкар, п.г.т. Краснозатонский, Чистопрудный проезд, 19	883		Сохраняемый в границах ЕГРН	Для индивидуальной жилой застройки
217	11:05:0401002:111	Республика Коми, г. Сыктывкар, п.г.т. Краснозатонский, Чистопрудный проезд, 21	1004		Сохраняемый в границах ЕГРН	Для индивидуальной жилой застройки
218	11:05:0401002:5	Респ. Коми, г. Сыктывкар, пгт. Краснозатонский, ул. Шолохова, дом 1	1000	1448	Перераспределение	Для индивидуальной жилой застройки
219	11:05:0401002:48	Респ. Коми, г. Сыктывкар, пгт. Краснозатонский, пер. Шолохова, дом 3	801		Сохраняемый в границах ЕГРН	Для индивидуальной жилой застройки
220	11:05:0401002:64	Респ. Коми, г. Сыктывкар, пгт. Краснозатонский, пер. Шолохова, дом 2	879		Сохраняемый в границах ЕГРН	Для индивидуальной жилой застройки
221	:3У1	Респ. Коми, г. Сыктывкар, пгт. Краснозатонский, ул. Корабельная	546		Сохраняемый в границах ЕГРН	Улично-дорожная сеть
222	:3У2	Респ. Коми, г. Сыктывкар, пгт. Краснозатонский, ул. Шолохова	1108		Сохраняемый в границах ЕГРН	Для индивидуальной жилой застройки
223	:3У3	Респ. Коми, г. Сыктывкар, пгт. Краснозатонский, ул. Корабельная, д. 27	997		Сохраняемый в границах ЕГРН	Малоэтажная многоквартирная жилая застройка
224	:3У4	Респ. Коми, г. Сыктывкар, пгт. Краснозатонский, ул. Корабельная	335		Сохраняемый в границах ЕГРН	Благоустройство территории
225	:3У5	Респ. Коми, г. Сыктывкар, пгт. Краснозатонский, пер.	1248		Сохраняемый в границах ЕГРН	Малоэтажная многоквартирная жилая застройка

Индв. № подл.	Взам. инв. №
	Подп. и дата

Изм.	Кол.уч.	Лист	№ док.	Подп.	Дата
------	---------	------	--------	-------	------

08-21-ПМ

Лист

42

		Корабельная				
301	:ЗУ82	Респ. Коми, г. Сыктывкар, пгт. Краснозатонский, ул. Корабельная	121		Сохраняемый в границах ЕГРН	Хранение автотранспорта
302	:ЗУ83	Респ. Коми, г. Сыктывкар, пгт. Краснозатонский, ул. Корабельная	2000		Сохраняемый в границах ЕГРН	Хранение автотранспорта
303	:ЗУ84	Респ. Коми, г. Сыктывкар, пгт. Краснозатонский, ул. Корабельная	1999		Сохраняемый в границах ЕГРН	Хранение автотранспорта
304	:ЗУ85	Респ. Коми, г. Сыктывкар, пгт. Краснозатонский, ул. Корабельная	2000		Сохраняемый в границах ЕГРН	Хранение автотранспорта
305	:ЗУ86	Респ. Коми, г. Сыктывкар, пгт. Краснозатонский, ул. Корабельная	1953		Сохраняемый в границах ЕГРН	Хранение автотранспорта
306	:ЗУ87	Респ. Коми, г. Сыктывкар, пгт. Краснозатонский, ул. Корабельная	1940		Сохраняемый в границах ЕГРН	Хранение автотранспорта

Инв. № подл.	Подп. и дата	Взам. инв. №					08-21-ПМ	Лист
			Изм.	Кол.уч.	Лист	№ док.		Подп.

5.2. Установление публичных сервитутов и иных обременений

В соответствии со сведениями ЕГРН в пределах проектируемой территории публичные сервитуты не установлены. Границы зон действия публичных сервитутов проектом не предусмотрены.

В границах проектирования расположены зоны с особыми условиями использования территории, сведения о которых не были внесены в ЕГРН:

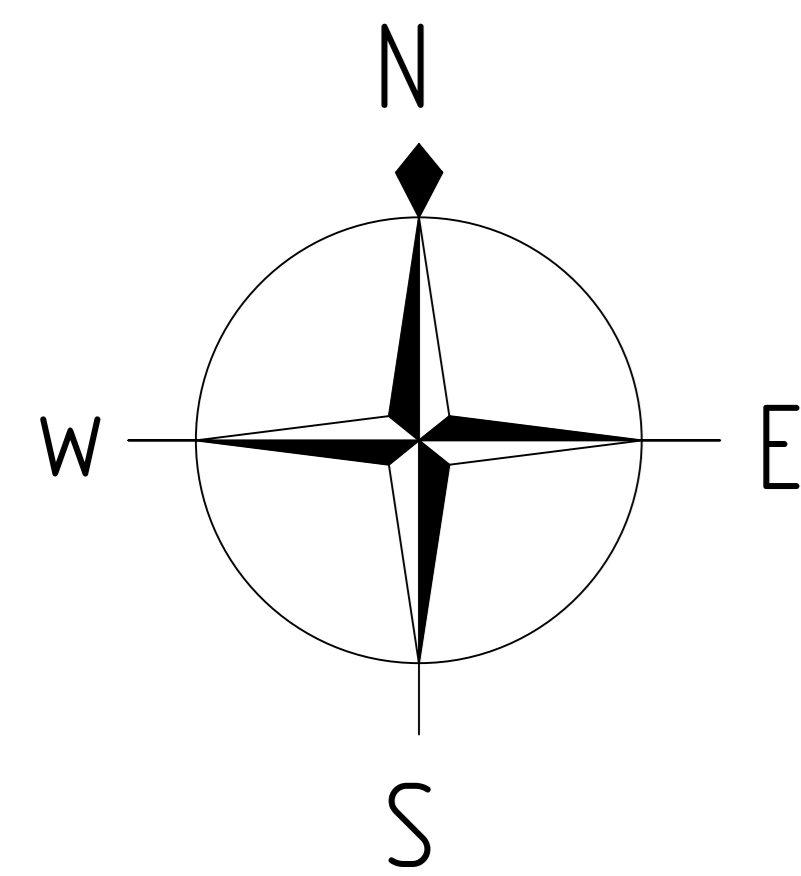
1. Охранная зона линии электропередачи;
2. Охранная зона хозяйственно-бытовой канализации;
3. Охранная зона хозяйственно-ливневой канализации;
4. Охранная зона водопровода.

Инв. № подл.	Подп. и дата	Взам. инв. №					08-21-ПМ	Лист
								49
Изм.	Кол.уч.	Лист	№ док.	Подп.	Дата			

6. Правовой статус объектов межевания

В границах проектируемой территории объектов культурного наследия, особо охраняемых природных территорий, полезных ископаемых не обнаружено. Мероприятия по сохранению объектов культурного наследия, особо охраняемых природных территорий, полезных ископаемых не требуются.

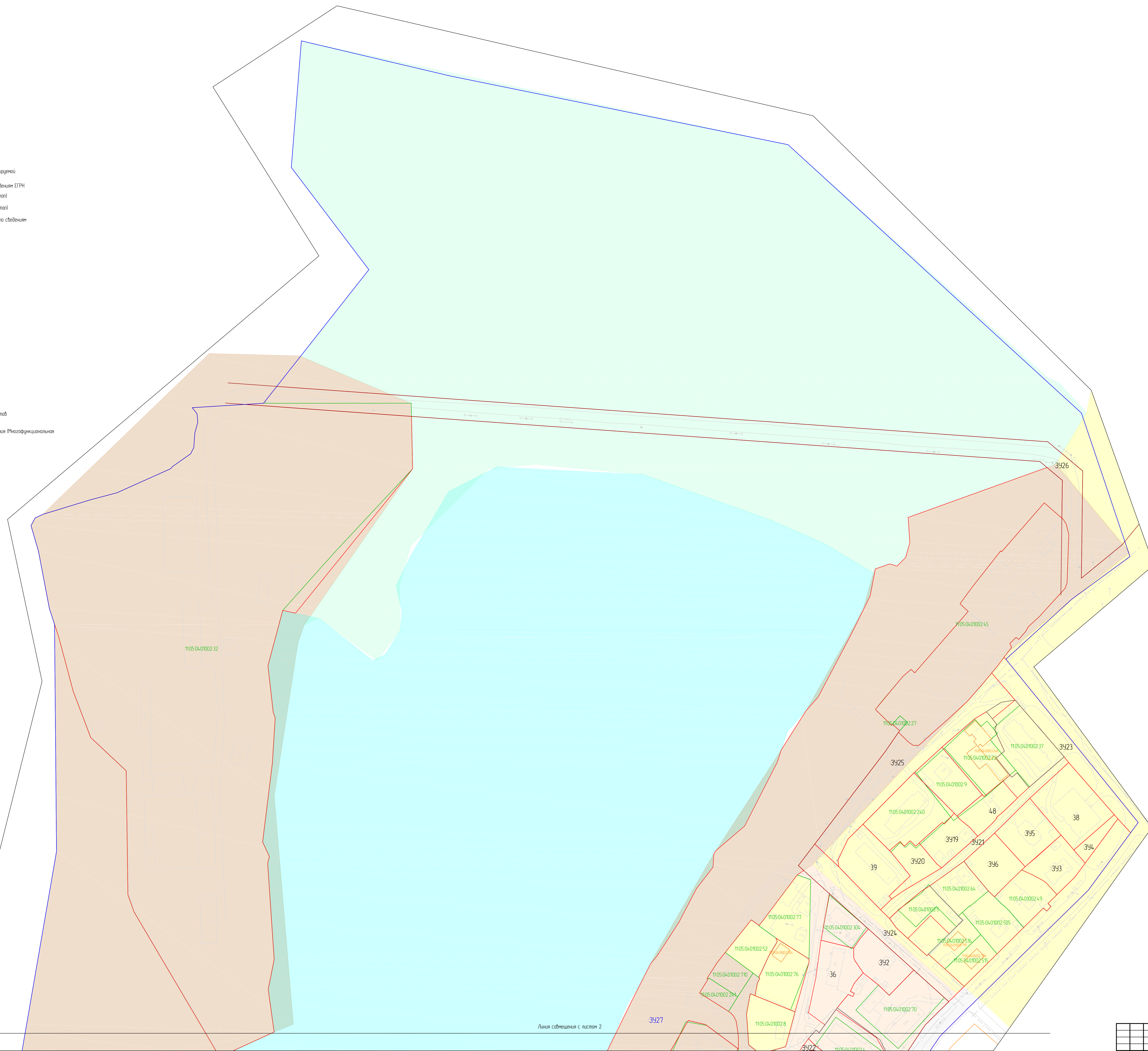
Инв. № подл.	Подп. и дата	Взам. инв. №					08-21-ПМ	Лист
								50
Изм.	Кол.уч.	Лист	№ док.	Подп.	Дата			



- Условные обозначения границ:**
- 1105.04.01002 граница и номер кадастрового квартала (граница проектируемой территории)
 - 1105.04.01002.9 границы и кадастровый номер земельных участков по сведениям ЕГРН
 - 39 границы и номер проектируемых земельных участков (1 этап)
 - 39 границы и номер проектируемых земельных участков (2 этап)
 - 1105.04.01002.79 границы и номер объектов капитального строительства по сведениям ЕГРН
 - существующие красные линии

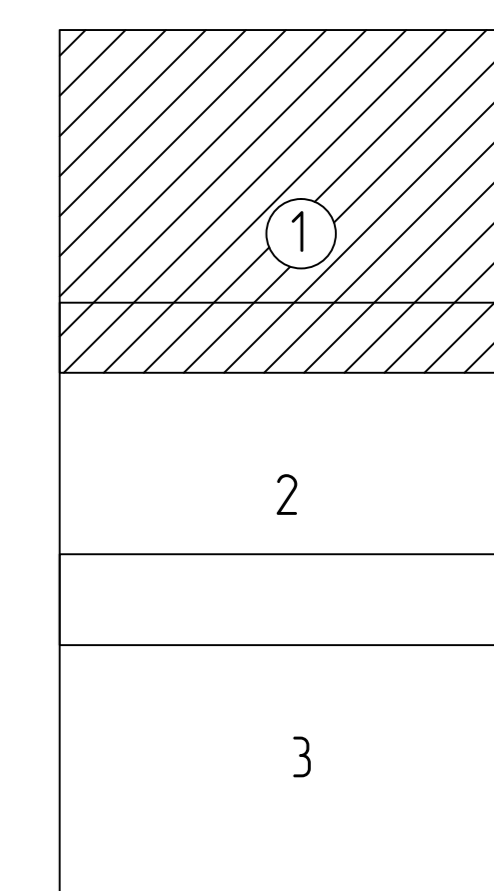
- Условные обозначения:**
- горизонтали
 - 320.14 отметки высот
 - 20x существующие здания и сооружения
 - существующая линия электропередачи
 - существующий водопровод
 - существующая хозяйственно-бытовая канализация
 - существующий газопровод
 - существующая тепловая сеть
 - существующая хозяйственно-одежная канализация

- Условные обозначения границ территориальных зон:**
- П-3 - зона производственных и коммунально-складских объектов IV-V класса опасности
 - О-1 - зона делового, общественного и коммерческого назначения (Многофункциональная общественно-деловая зона)
 - ИТ-25 - зона улично-дорожной сети
 - Ж-4 - зона застройки индивидуальных жилых домов
 - Ж-3 - зона застройки малоэтажными жилыми домами
 - ИТ-1 - зона объектов инженерной инфраструктуры
 - ПР - иные зоны - зона прочих городских территорий

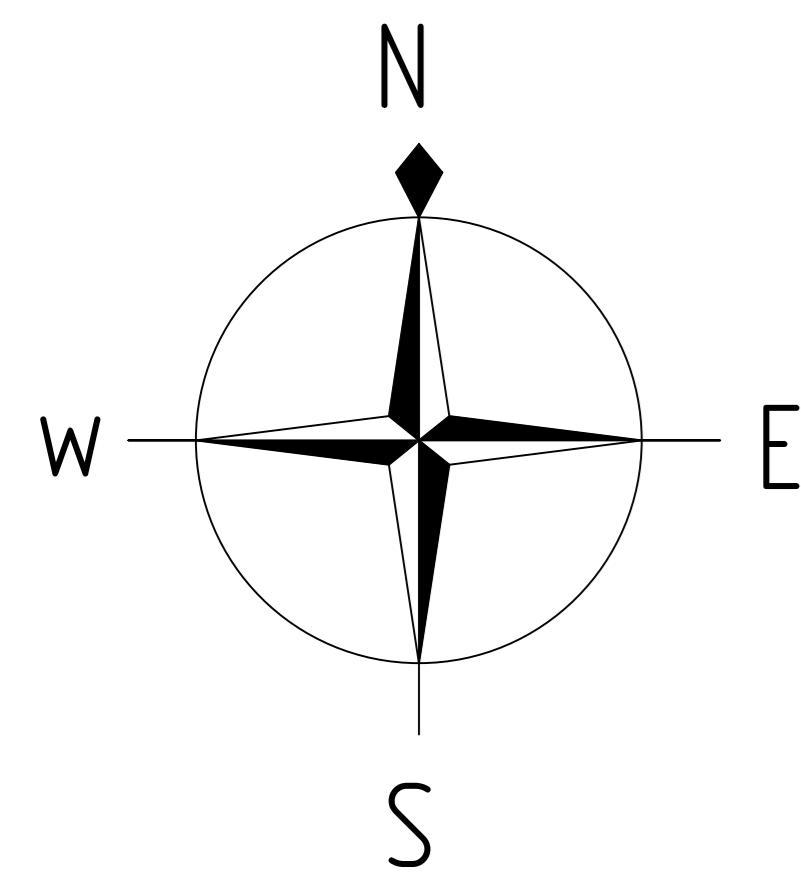


Линия совмещения с листом 2

Схема расположения листов



						08-21-171		
						Документация по планировке территории (проект нежилой)		
						кадастрового квартала 1105.04.01002		
Имя	Инициал	Лист	№ листа	Лист	Дата			
Исполнитель	Составил	08.21	08.21	08.21	08.21	Проект нежилой территории	Листов	Лист
Утвердил	Восстановил	08.21	08.21	08.21	08.21	Объемная часть	п	1
						Чертеж нежилой территории		
						М1000		



- Условные обозначения границ:**
- 1105.04.01002 границы и номер кадастрового квартала (граница проекционной территории)
 - 1105.04.01002.9 границы и кадастровый номер земельных участков по сведениям ЕГРН
 - 39 границы и номер проекционных земельных участков (1 этап)
 - 39 границы и номер проекционных земельных участков (2 этап)
 - 1105.04.01002.79 границы и номер объектов капитального строительства по сведениям ЕГРН
 - существующие красные линии

- Условные обозначения:**
- горизонтали
 - 320.14 отметки высот
 - 20x существующие здания и сооружения
 - существующая линия электропередач
 - существующий водотвод
 - существующая хозяйственно-бытовая канализация
 - существующий газотвод
 - существующая тепловая сеть
 - существующая хозяйственно-бытовая канализация

- Условные обозначения границ территориальных зон:**
- П-3 - Зона производственных и коммунально-складских объектов IV-V класса опасности
 - О-1 - Зона делового, общественного и коммерческого назначения (Многофункциональная общественно-деловая зона)
 - ИТ-25 - Зона улицы-дорожной сети
 - Ж-4 - Зона застройки индивидуальными жилыми домами
 - Ж-3 - Зона застройки многоквартирными жилыми домами
 - ИТ-1 - Зона объектов инженерной инфраструктуры
 - ПР - Иные зоны - зона прочих городских территорий

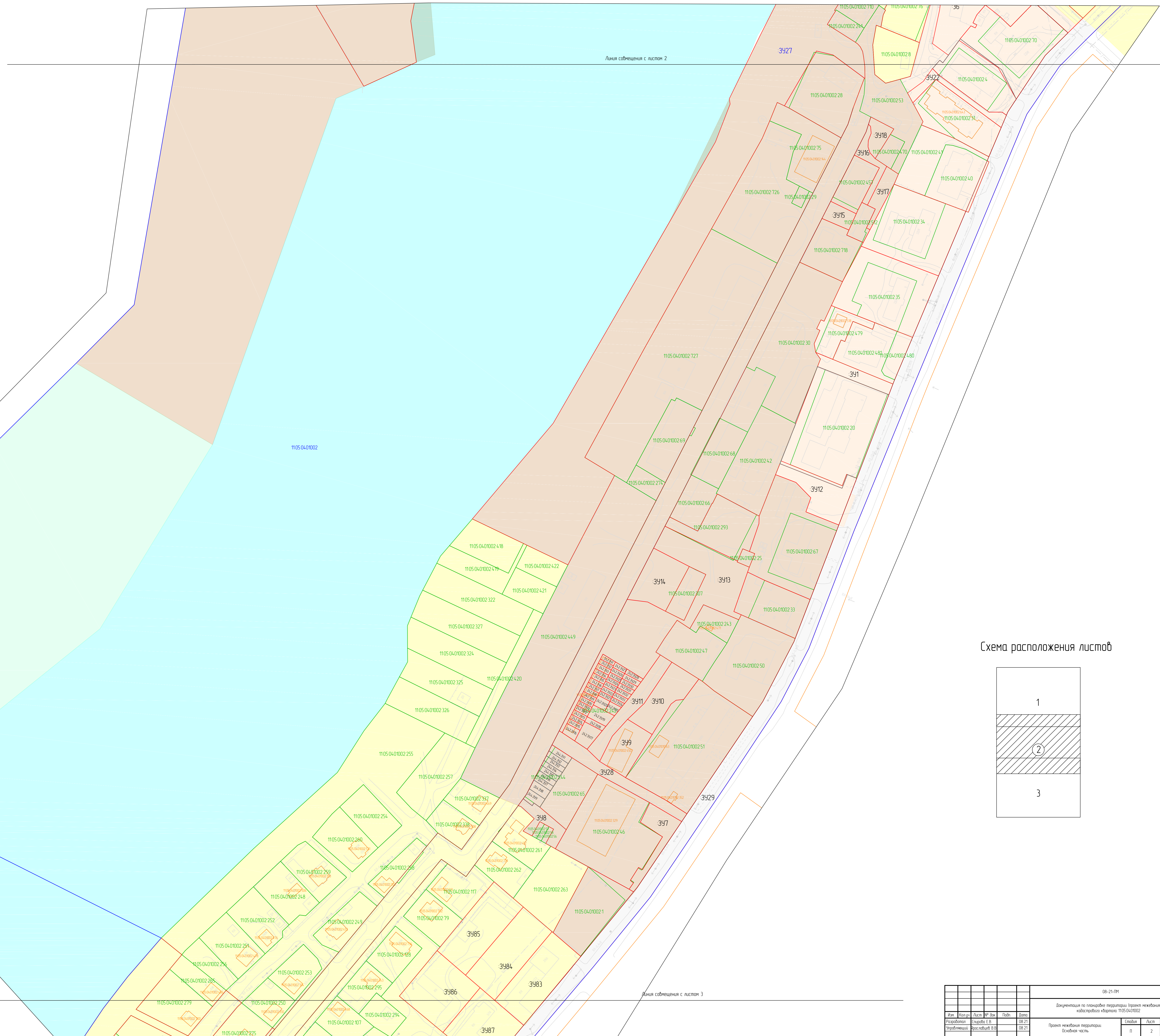
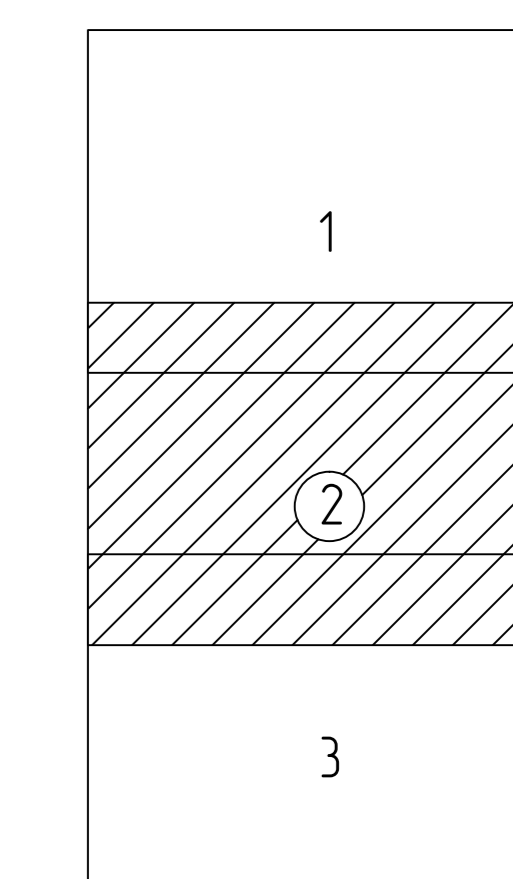
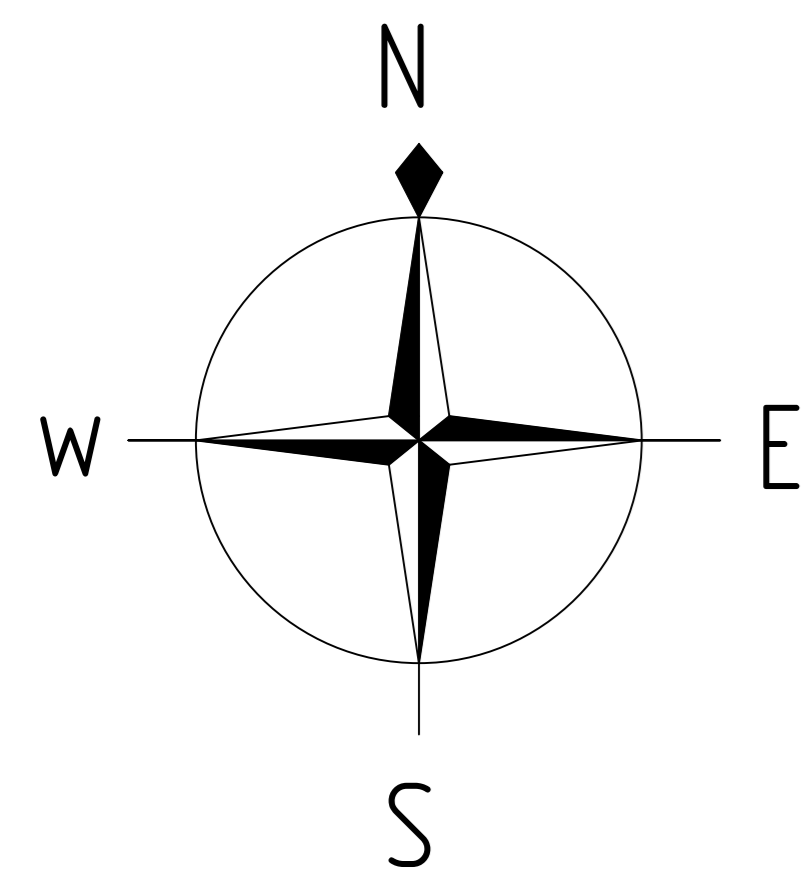


Схема расположения листов



08-21-ПМ					
Документация по планировке территории (проект нежилой)					
кадастрового квартала 1105.04.01002					
Лист	Вид	Лист	№ док	Лист	Дата
08.21	Планировка	Сторона 1.В			08.21
08.21	Углубленный	Восточный Б.В			08.21
Проект нежилой территории					Листы
Особенная часть					Лист
					Листы
					п 2 6
Чертеж нежилой территории					
М1000					



Условные обозначения границ:

- 1105.04.01002 границы и номер кадастрового квартала (граница проектируемой территории)
- 1105.04.01002.9 границы и кадастровый номер земельных участков по сведениям ЕГРН
- 39 границы и номер проектируемых земельных участков (1 этап)
- 39 границы и номер проектируемых земельных участков (2 этап)
- 1105.04.01002.119 границы и номер объектов капитального строительства по сведениям ЕГРН
- существующие красные линии

Условные обозначения:

- горизонтали
- 325.14 отметки высот
- 20X существующие здания и сооружения
- +—+—+— существующая линия электропередачи
- +— существующий водопровод
- +— существующая хозяйственно-бытовая канализация
- +— существующий газопровод
- +— существующая тепловая сеть
- +— существующая хозяйственно-дренажная канализация

Условные обозначения границ территориальных зон:

- П-3 - зона производственных и коммунально-складских объектов IV-V класса опасности
- О-1 - зона делового, общественного и коммерческого назначения (многофункциональная общественно-деловая зона)
- ИТ-25 - зона улично-дорожной сети
- Ж-4 - зона застройки индивидуальными жилыми домами
- Ж-3 - зона застройки малоэтажными жилыми домами
- ИТ-1 - зона объектов инженерной инфраструктуры
- ПР - иные зоны - зона прочих городских территорий

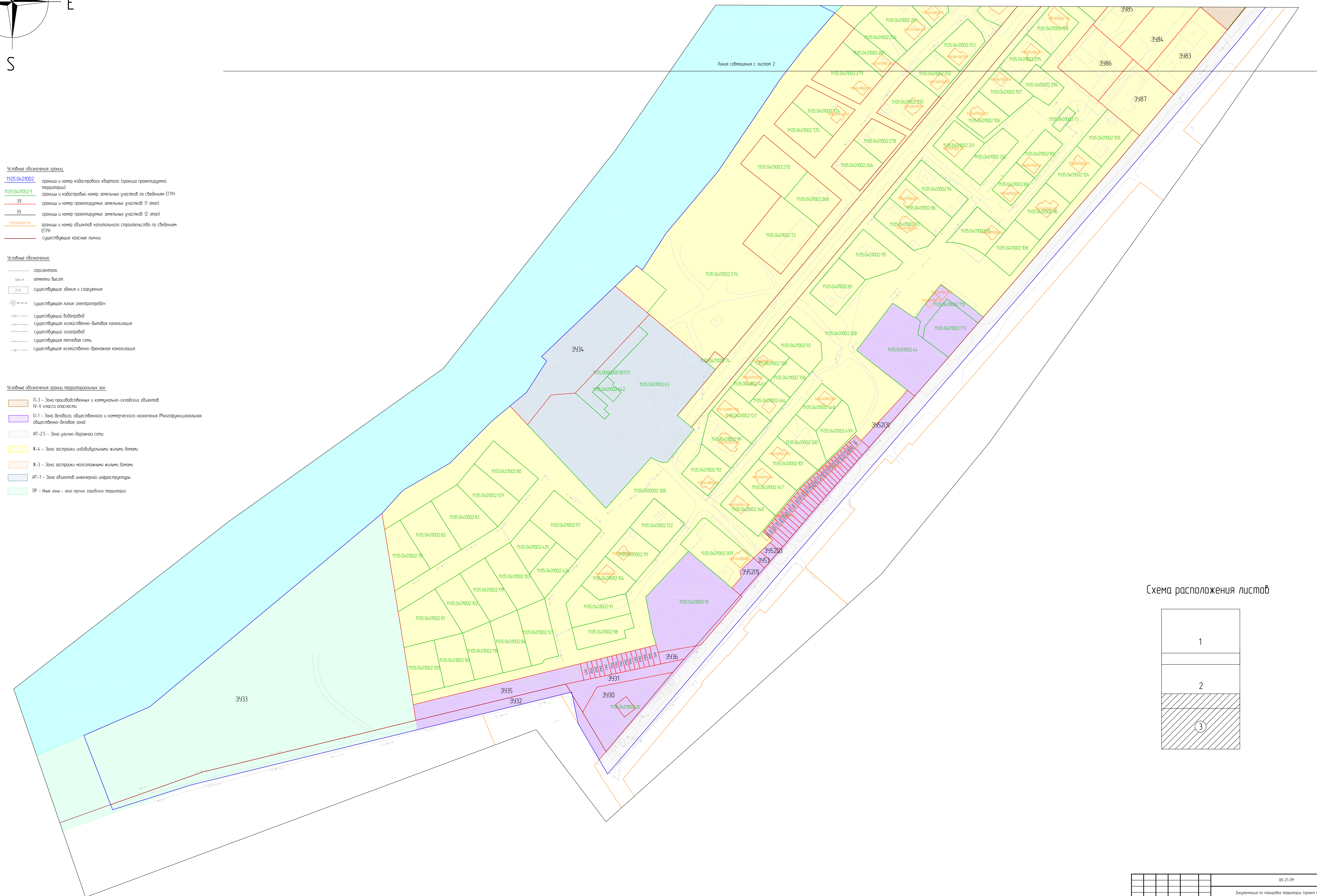
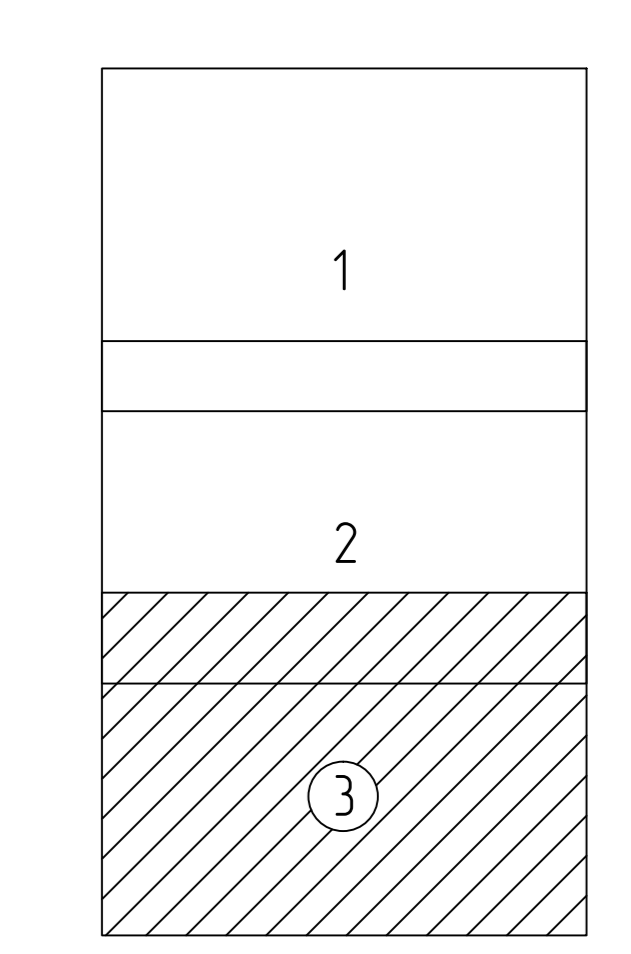
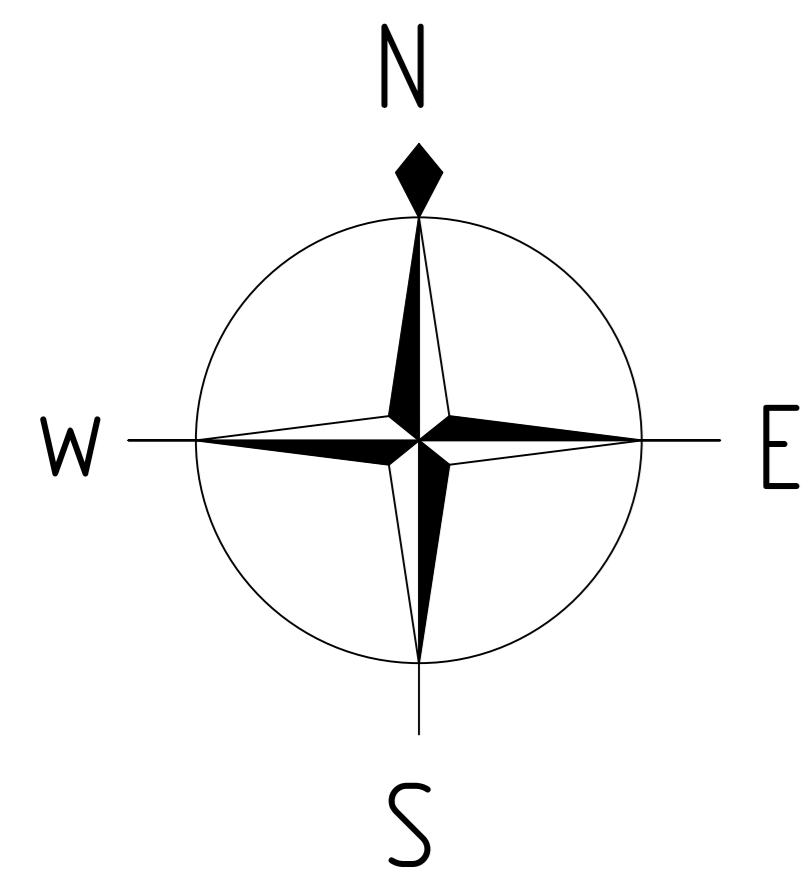


Схема расположения листов



						08-21-171		
						Документация по планировке территории (проект нежилой)		
						кадастрового квартала 1105.04.01002		
Изм.	Внес.	Лист	№ док.	Лист	Дата	Проект нежилой территории	Листы	Лист
Разработчик	Составил	Внес	08.21	08.21	08.21			
						Чертеж нежилой территории		
						М1:1000		



- Условные обозначения границ
- 1105.04.01002 граница и номер кадастрового квартала (граница проектируемой территории)
 - 1105.04.01002.45 границы и кадастровый номер земельных участков по сведениям ЕГРН
 - границы и номер проектируемых земельных участков
 - границы и номер проектируемых земельных участков (2 этап)

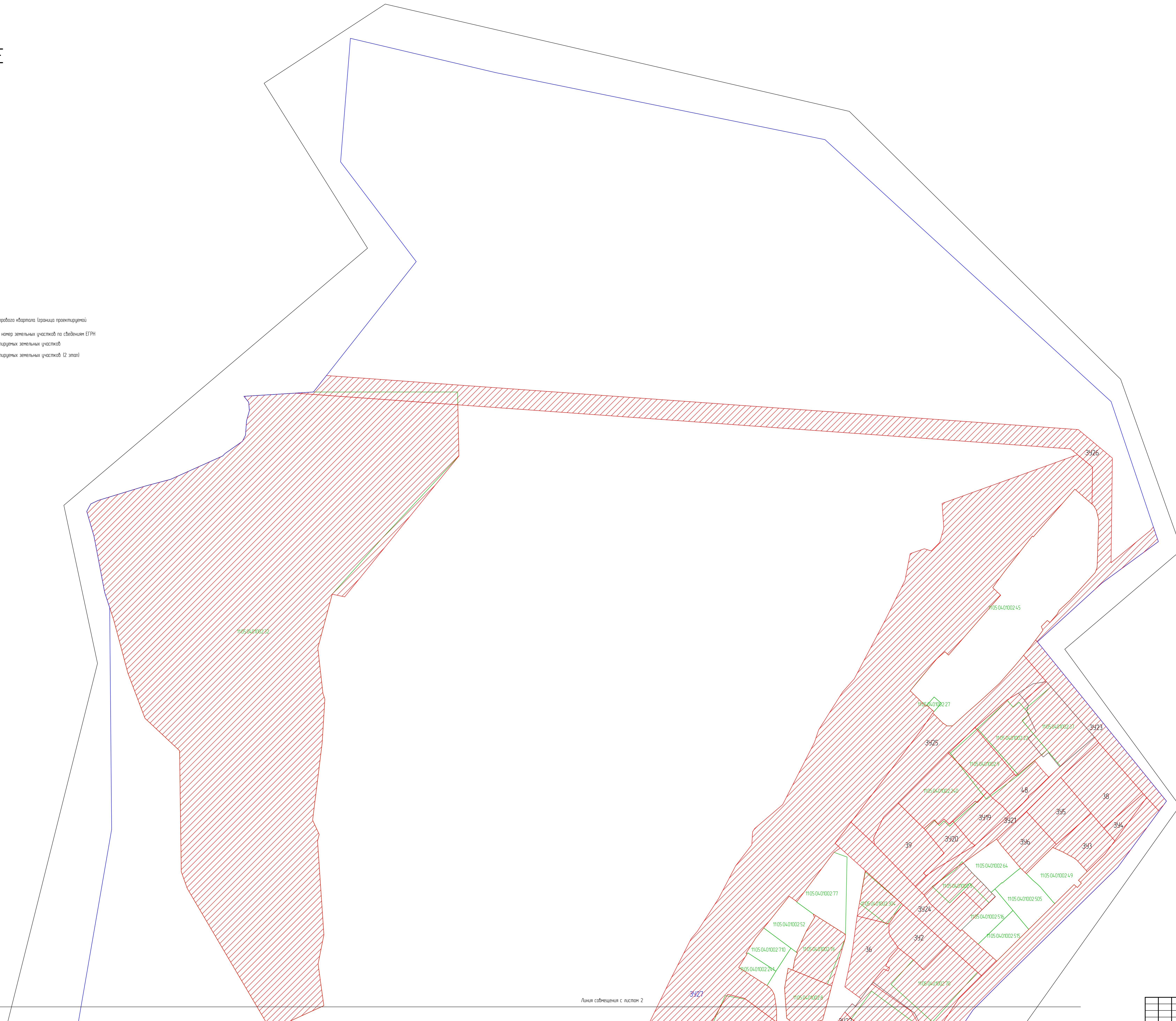
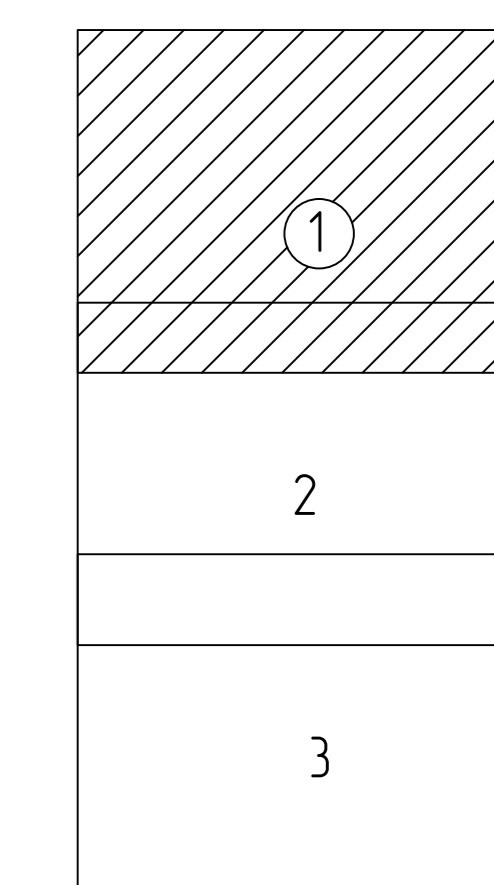
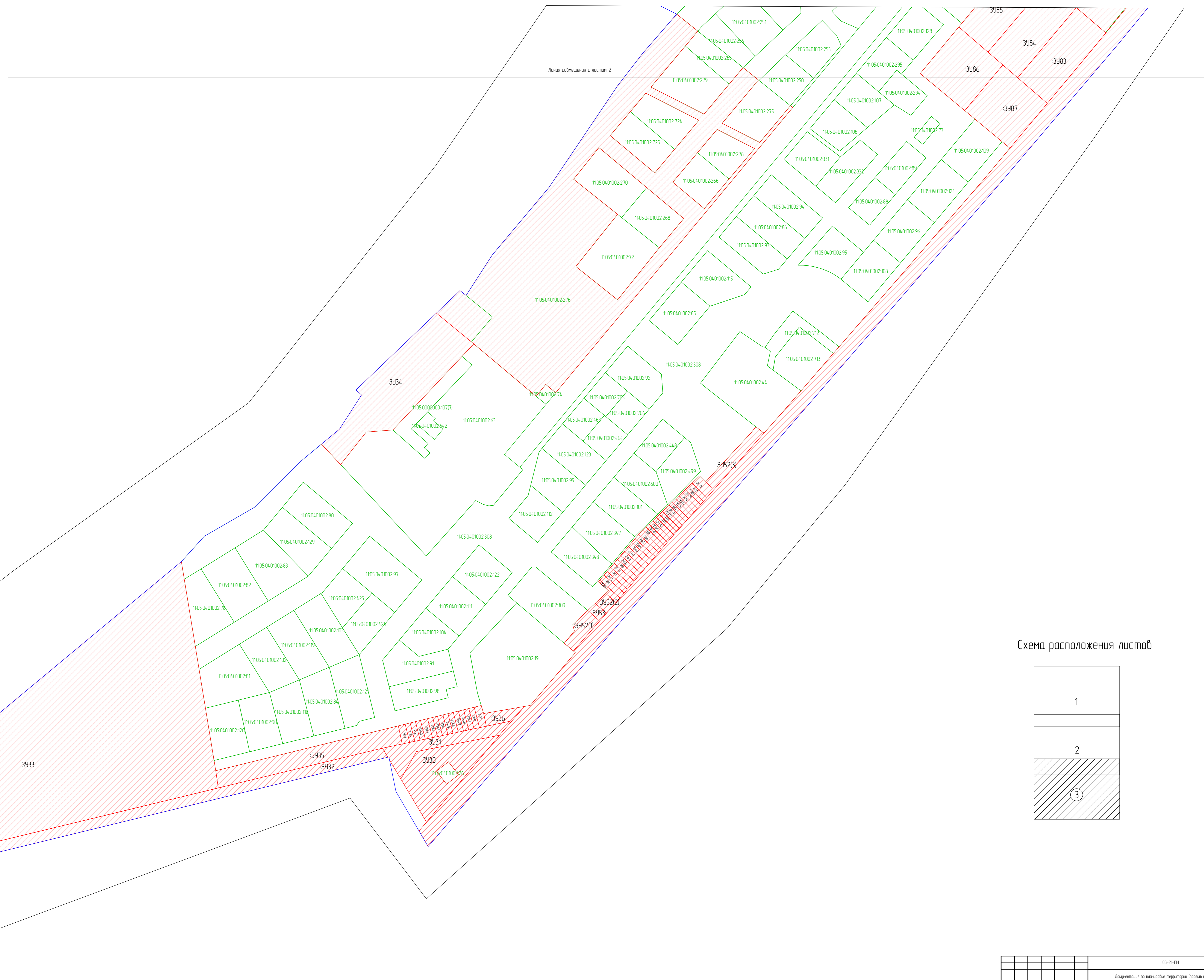
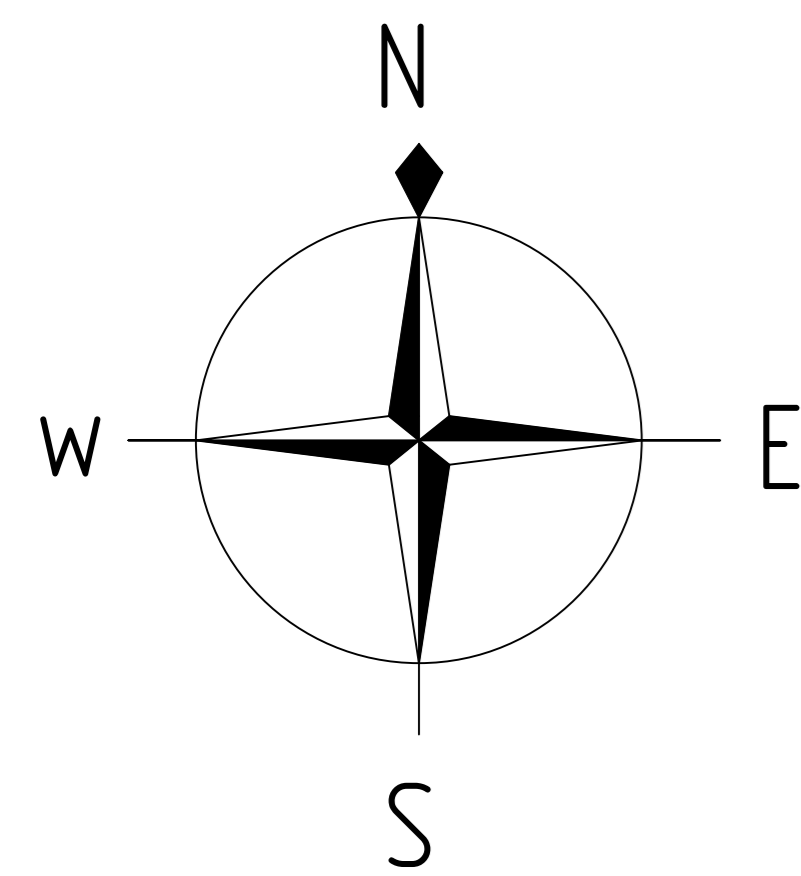


Схема расположения листов



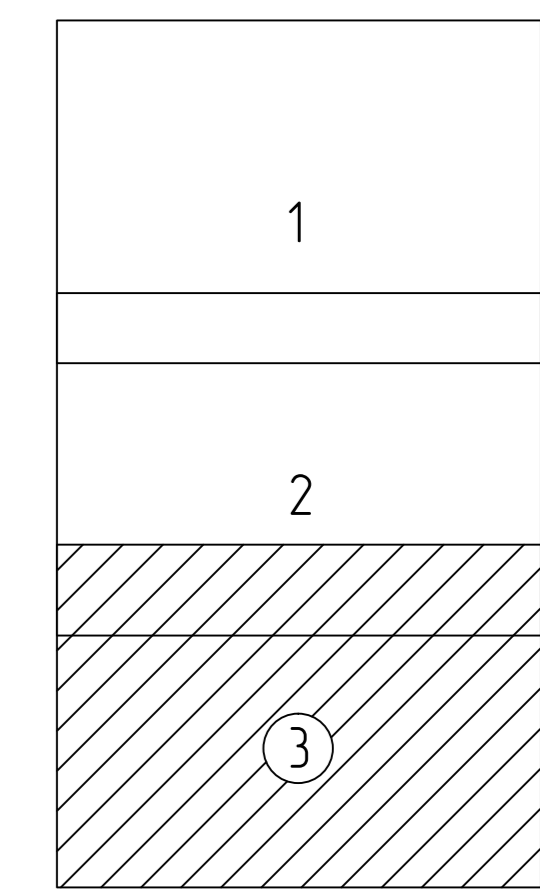
Линия совмещения с листом 2

					08-21-ПМ		
					Документация по планировке территории (проект нежилой)		
					кадастрового квартала 1105.04.01002		
Имя	Инициал	Лист	№ листа	Лист	Дата		
Исполнитель	Составил	1.0			08.21	Проект нежилой территории	Листы
Утвердил	Восстановил	6.0			08.21	Освоенная часть	Лист
						Чертеж нежилой территории	Листы
						М1:1000	6



- Условные обозначения границ:**
- 1105.04.01002 границы и номер кадастрового квартала (граница проектируемой территории)
 - 1105.04.01002.45 границы и кадастровый номер земельных участков по сведениям ЕГРН
 - 39/ границы и номер проектируемых земельных участков
 - 39/2 границы и номер проектируемых земельных участков (2 этап)

Схема расположения листов



					08-21-171			
					Документация по планировке территории (проект нежилой)			
					кадастрового квартала 1105.04.01002			
Лист	Масштаб	Лист	№ листа	Лист	Дата	Листов	Лист	Листов
Проектировщик	Составил	1.0	08.21	08.21	08.21	Проект нежилой территории	Освидетельств	6
Утвердил	Восстановил	6.0	08.21	08.21	08.21	Освидетельств	6.0	6
					Чертеж нежилой территории			
					М1:1000			



ПОСТАНОВЛЕНИЕ ШУӦМ

от 07.07.2021 № 7/2043
г. Сыктывкар, Республика Коми

О подготовке документации
по планировке территории

Руководствуясь ст.ст. 45, 46 Градостроительного кодекса Российской Федерации, с целью выполнения комплексных кадастровых работ администрация МО ГО «Сыктывкар»

ПОСТАНОВЛЯЕТ:

1. Разрешить обществу с ограниченной ответственностью «Геоид» организовать работу по подготовке документации по планировке территории (проект межевания) кадастровых кварталов 11:05:0103002, 11:05:0105003, 11:05:0106005, 11:05:0106006, 11:05:0106013, 11:05:0106014, 11:05:0106024, 11:05:0106023, 11:05:0106019, 11:05:0106021, 11:05:0106022, 11:05:0106032, 11:05:0106031, 11:05:0106030, 11:05:0106029, 11:05:0106037, 11:05:0106038, 11:05:0106039, 11:05:0106040, 11:05:0106041, 11:05:0106048, 11:05:0106049, 11:05:0106050, 11:05:0106054, 11:05:0106052, 11:05:0106051, 11:05:0107004, 11:05:0401002, 11:05:0401008, 11:05:0401003, 11:05:0401007, 11:05:0501004, 11:05:0107011, 11:05:0105026, 11:05:0107018, 11:05:0107003.

2. Настоящее постановление вступает в силу со дня его принятия и подлежит официальному опубликованию.

Глава МО ГО «Сыктывкар» -
руководитель администрации

Н.С. Хозяинова